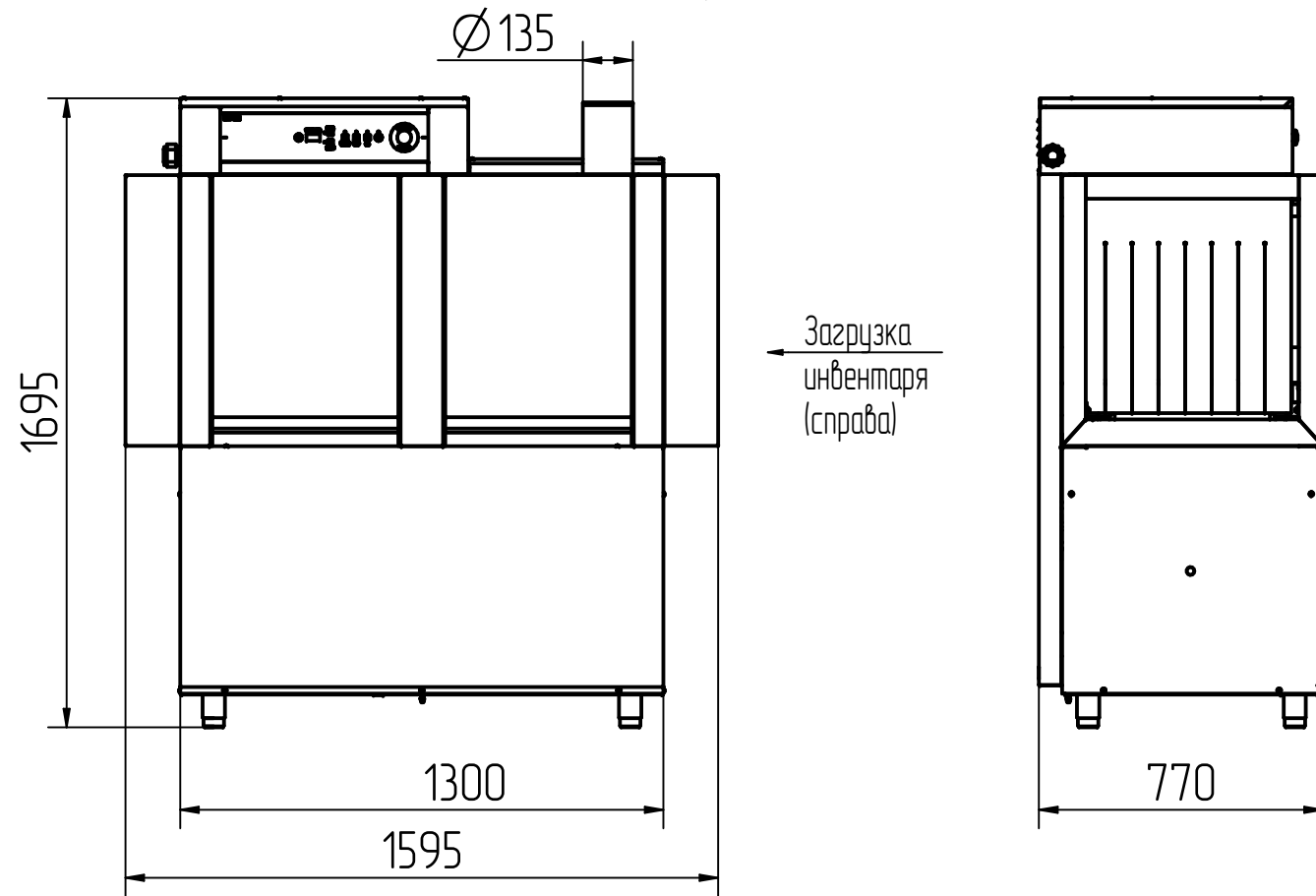
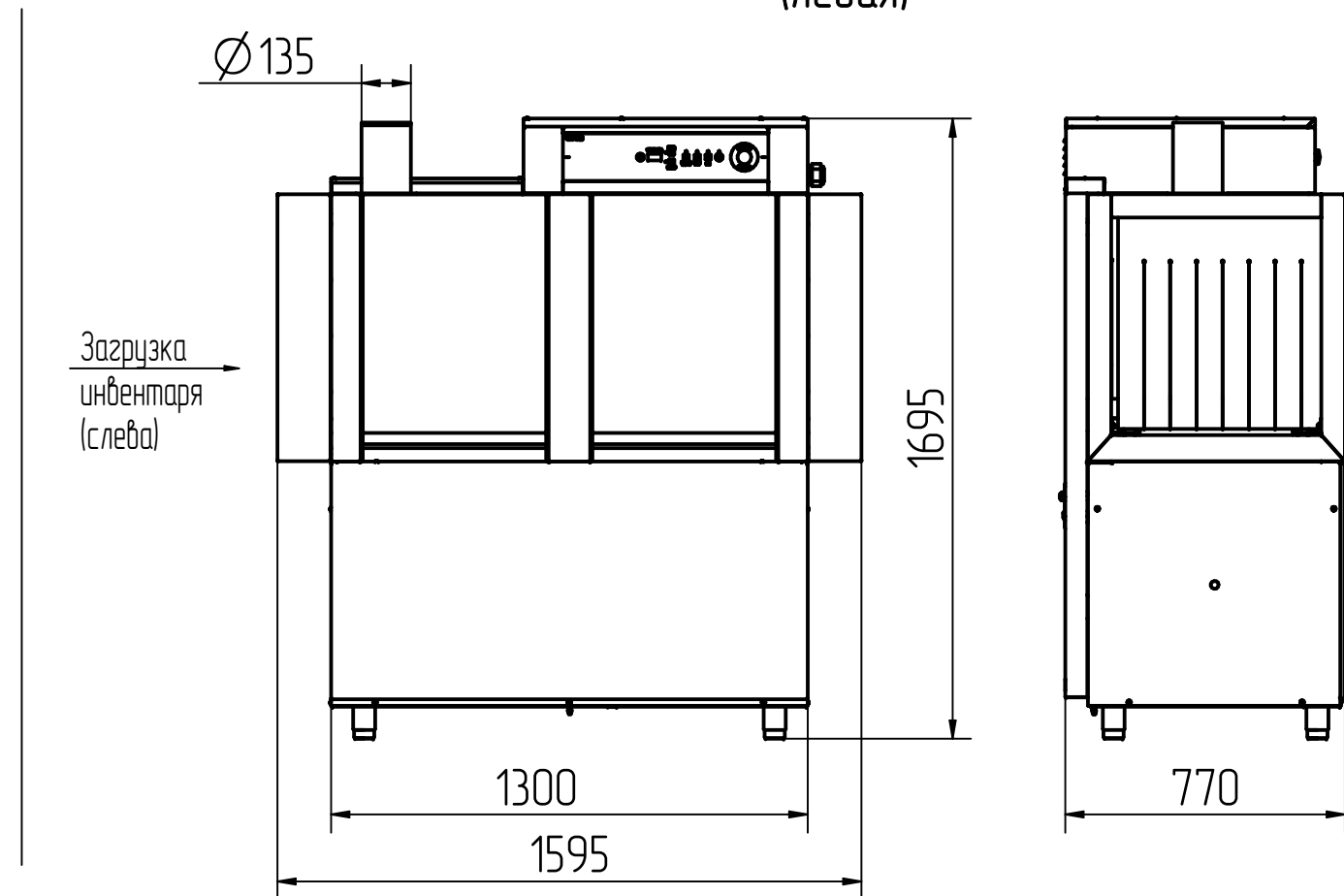


Машины посудомоечные кухонные туннельного типа МПТ-1700 и МПТ-1700л

МПТ-1700
(правая)



МПТ-1700л
(левая)



Основные технические характеристики

Наименование параметра	Величина параметра	
	МПТ-1700	МПТ-1700л
Код изделия	9791	8601
Номинальная потребляемая мощность, кВт	38,5	
Номинальное напряжение, В	3N/PE 400	
Частота тока, Гц	50	
Номинальная мощность ТЭН-ов бойлера, кВт	24	
Номинальная мощность ТЭН-ов ванны, кВт	12	
Температура мойки, °С, не менее	40	
Температура ополаскивания, °С, не менее	85	
Производительность, кассет/час (тарелок/час)	95 (1710)*	
Тип используемых кассет	500x500	
Подача моющего средства	автомат.	
Подача ополаскивающего средства	автомат.	
Масса, кг, не более	230	

* Производительность указана по тарелкам вместимостью 0,5 л. и диаметром 240 мм.

Машины посудомоечные туннельного типа МПТ-1700 и МПТ-1700л предназначены для мытья тарелок, стаканов, чашек и столовых приборов на малых и средних предприятиях общественного питания.

Машины имеют отдельные системы циркуляции воды для мытья и ополаскивания. Корпус двухстенный с теплоизолирующим зазором не менее 15мм.

Машины могут эксплуатироваться как при горячем, так и при холодном водоснабжении.

Скругленные углы ванны облегчают гигиеническую уборку машин. Конструкция разборных разбрызгивателей позволяет легко проводить их чистку.

Металлические детали машин, контактирующие с водой, а также облицовка, изготовлены из нержавеющей стали марки AISI 304. Моющие и ополаскивающие разбрызгиватели изготовлены из нержавеющей стали марок AIS 304 и AISI 321.

Управление работой машин осуществляется с кнопочной электронной панели, на которую выводится информация о температуре воды в ванне и бойлере.

Обеспечивается автоматическое наполнение ванны водой.

Осуществляется постоянный контроль и поддержание температуры и уровня воды в ванне и бойлере. Предусмотрена двойная система фильтрации моечной ванны.

Машины оснащены дозаторами моющего и ополаскивающего средств. Машины имеют регулируемые по высоте ножки.

Машины стандартно комплектуются:

- четырьмя кассетами для мытья тарелок (подносов);
- двумя нейтральными кассетами для мытья стаканов и чашек.

Машины опционально могут комплектоваться дополнительными аксессуарами:

- стаканом для мытья столовых приборов;
- металлической сеткой для нейтральной кассеты (рамкой в сборе), используемой при мытье легких предметов, например, столовых приборов, небольших пластиковых контейнеров.