



А Ю 4 0

АППАРАТ БЛИННЫЙ  
«МАСЛЕНИЦА»



*Руководство по эксплуатации*

**ATESY®**

## **Аппарат блинный «Масленица» для системы общественного питания.**

*Благодарим Вас за покупку нашего аппарата.  
Мы уверены, что Вы не зря потратили деньги.*

### **Техническое описание.**

Аппарат блинный «Масленица» предназначен для выпекания порционных блинчиков с различными начинками, как сладкими, так и солеными.

Предприятие «Атеси» выпускает блинный аппарат с одной или с двумя конфорками диаметром 360 мм. Конфорки выполнены из термостойкого чугуна, разрешенного Госсанэпиднадзором для контакта с пищей.

Конфорка из чугуна гарантирует Вам качественное и равномерное поджаривание блинчиков по всей их поверхности.

Чугун обладает высокими антипригарными свойствами, благодаря чему не возникает вопрос отлипания блинчика от поверхности конфорки.

Для выпекания блинчиков не следует каждый раз смазывать поверхность конфорки жиром, достаточно перед первым применением хорошо прокалить конфорку и промазать ее растительным маслом.

Нагрев конфорки осуществляется трубчатым электронагревателем (ТЭНом) мощностью 2,5 кВт.

Приобретая блинный аппарат «Масленица», внимательно ознакомьтесь с руководством по эксплуатации. Это Вам позволит успешно его использовать и делать свой бизнес.

Предприятие «Атеси» постоянно расширяет и совершенствует ассортимент выпускаемой продукции, поэтому реальный комплект, внешний вид и технические характеристики изделия могут отличаться от указанных в данном паспорте без ухудшения потребительских свойств.

# Руководство по эксплуатации блинного аппарата «Масленица».

## 1. Общие указания.

1.1. Блинный аппарат работает от электрической сети переменного тока напряжением 220 В±10% с частотой 50 Гц с наличием заземляющего провода. Аппараты предназначены для установки в помещениях и на открытом воздухе (под навесом) при температуре окружающего воздуха не ниже минус 10°С.

1.2. При покупке аппарата требуйте проверки работы, а также комплектности.

1.3. Блинный аппарат устанавливается и подключается к сети самим потребителем.

1.4. Блинный аппарат устанавливается на устойчивое горизонтальное основание, на расстоянии не менее 500 мм от легковоспламеняющихся предметов.

1.5. Оберегайте аппарат от небрежного обращения и ударов.

1.6. На поверхности чугунной конфорки допускаются нижеследующие дефекты, не влияющие на эксплуатационные свойства конфорки и не ухудшающие электрическую прочность изоляции:

- вмятины и литейные неровности, площадь которых не превышает 15% от всей площади конфорки или, количество которых не более трёх;
- волосовидные трещины.

## 2. Технические характеристики.

№ п/п	Технические характеристики	Ед. измер.	Параметры БА-1	Параметры БА-2
2.1.	Габаритные размеры, не более (длина x ширина x высота)	мм	406 x 420 x 225	806 x 420 x 225
2.2.	Потребляемая мощность	кВт	2,5	5,0
2.3.	Номинальное напряжение на ТЭНе	В	220	220
2.4.	Номинальное напряжение сети	В	220	220

2.5.	Диаметр конфорки	мм	360	360
2.6.	Время приготовления блинчика	мин.	2	2
2.7.	Масса, не более	кг	24,2	44,2

### 3. Требования по технике безопасности и пожарной безопасности.

3.1. Блинный аппарат выполнен с защитой от поражения электрическим током по классу 1 по ГОСТ 27570.0, степень защиты по ГОСТ 14254 – IP33.

3.2. Аппарат необходимо использовать только с розеткой, имеющей защитное заземление.

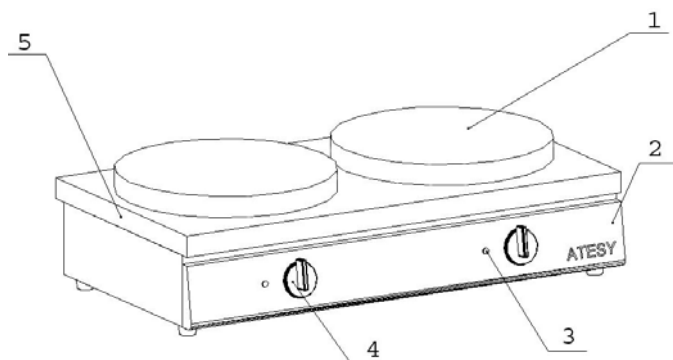
3.3. Перед включением необходимо убедиться в целостности электрошнура, электрической вилки, электроконфорки. Не допускается эксплуатация аппарата с поврежденными электрическими элементами.

3.4. Блинный аппарат относится к приборам, работающим под надзором.

**3.5. Внимание! Поверхность конфорки имеет высокую температуру. Не допускайте прикосновения открытыми частями тела к электрическим конфоркам.**

3.6. После окончания работы на блинном аппарате установите регулятор температуры в положение «0», сигнальная лампа погаснет.

### 4. Подготовка к работе и порядок работы.



1	Конфорка жарочная	4	Ручка регулятора температуры
2	Панель управления	5	Столешница
3	Лампа индикаторная		

- 4.1. Перед началом работы проверить гигиеническое состояние блинного аппарата. Произведите гигиенический обжиг в течение 20-30 мин на максимальной мощности.
- 4.2. Перед включением аппарата в электрическую сеть, убедитесь в целостности электрошнура, вилки, наличии и исправности заземления сетевой розетки.
- 4.3. Включение блинного аппарата производится включением вилки в сеть переменного тока с напряжением  $220\text{ В} \pm 10\%$  с наличием заземления.
- 4.4. Управление блинным аппаратом осуществляется с панели управления. Каждая конфорка включается отдельным терморегулятором. Включение индикаторной лампы конфорки свидетельствует о включении нагрева ТЭНа данной конфорки.
- 4.5. Разогрев конфорок рекомендуется производить при максимальной мощности нагревателей.
- 4.6. Нагрев конфорки включается поворотом ручки термодатчика по часовой стрелке (от 0 до  $250^{\circ}\text{C}$ ); максимальный нагрев осуществляется при повороте ручки по часовой стрелке до упора.
- 4.7. Выключение или уменьшение температуры нагрева конфорки осуществляется при повороте ручки против часовой стрелки.
- 4.8. Тесто для блинов наливается на конфорку и разравнивается лопаткой по всей поверхности.
- 4.9. Порядок отключения аппарата.
- 4.9.1. Отключить нагрев ТЭНов, установив ручку регулятора температуры в положение «0».
- 4.9.2. Вынуть вилку из электророзетки.

## 5. Обслуживание аппарата.

5.1. Все работы по обслуживанию аппарата производить при отключенной от электросети вилки.

5.2. Все работы по ремонту и обслуживанию блинного аппарата «Масленица» осуществляются только квалифицированными специалистами.

5.3. Ежедневно в конце работы, после остывания конфорок, необходимо произвести их очистку от остатков теста.

5.4. Аккуратное и бережное отношение с блинным аппаратом позволит Вам успешно эксплуатировать его длительное время.

## 6. Рецептурное приложение.

### **Блинчики бисквитные.**

*1 ½ стакана муки, 5 столовых ложек сахара, 3 яйца, 1 стакан молока, ½ стакана воды, 1 чайная ложка сливочного масла.*

Желтки растереть с сахаром, смешать с молоком и, понемногу вливая в муку, приготовить не очень густое тесто. Развести его водой. Осторожно вмешать в тесто взбитые белки и сразу же приступить к выпечке блинчиков. Выпекать по одной минуте с каждой стороны.

### **Блинчики пикантные с отрубями.**

*Для теста: ¾ стакана муки, ¼ стакана отрубей, 2 чайные ложки смеси специй (по вкусу), ¼ чайная ложка корицы, 3 чайные ложки сахара, 1 стакан молока, 2 яйца, 2 столовых ложки растительного масла, ¼ чайной ложки разрыхлителя для теста.*

*Для начинки: 1 стакан сметаны, 2 столовые ложки меда, ½ чайной ложки смеси специй.*

Для приготовления теста, в течение 1-2 минут взбивать в миксере все составляющие до получения однородной массы. Тесто

накрыть и дать постоять 20 минут. Приготовить соус. Для этого в течение 30 секунд сметану с медом и специями взбить в миксере. Разогреть блинницу, положить и разровнять тесто на поверхности конфорки. Выпекать по 1 минуте с каждой стороны. Готовые блинчики сложить стопкой и поливать соусом.

### **Блинчики по-французски.**

*Для теста: ½ стакана муки, 1 стакан молока, 2 чайные ложки сахара, 2 яйца, 2 столовые ложки растопленного сливочного масла, 1 чайная ложка ванильной эссенции.*

*Для соуса: 2 столовые ложки сливочного масла, ⅓ стакана сахара, ¼ стакана лимонного сока, 3 столовые ложки жирных сливок.*

Для приготовления теста все составляющие смешать в миксере до получения однородной массы. Тесто накрыть и оставить на 10 минут. Приготовить соус. Для этого, масло, сахар и лимонный сок в течение 1-2 минут взбить в миксере. Добавить сливки и взбивать еще 30 секунд. Поставить в холодильник. Разогреть блинницу. Выпекать в течение 30 секунд с каждой стороны. В это время соус на 3-4 минуты поместить в микроволновую печь при уровне мощности 5, помешивая через каждую минуту, или подогреть на очень слабом огне до полного растворения сахара. Готовые блинчики два раза последовательно сложить пополам, полить приготовленным соусом. Блюдо можно украсить ломтиками лимона.

### **Блинчики с абрикосами.**

*1 стакан муки, 1 стакан молока, 5 яиц, 3 столовые ложки сахара, 3 столовые ложки растительного масла, 400 г абрикосов без косточек, ¼ чайной ложки соды, 1 пакетик ванильного сахара.*

Смешать яйца, молоко, растительное масло, сахар и муку. Полученную смесь взбивать в миксере 3-4 минуты. Тесто накрыть

и оставить на 10 минут. Абрикосы мелко нарезать, добавить вместе с содой и ванильным сахаром в тесто, взбивать в миксере 1 минуту. Выпекать по 2-3 минуты с каждой стороны.

### **Блинчики с земляникой.**

*1 стакан муки, 1 стакан молока, 4 яйца, 4 столовые ложки сахара, 2 стакана земляники, 2 столовые ложки растительного масла, 2 столовые ложки сахарной пудры.*

Желтки растереть с сахаром, развести молоком, высыпать муку, все тщательно перемешать. Взбить яичные белки, добавить их в приготовленную смесь вместе с растительным маслом. Полученную массу взбивать в миксере 2-3 минуты. Промытые и обсушенные ягоды земляники добавить в тесто, все аккуратно перемешать. Выпекать по 2-3 минуты с каждой стороны. Горячие блинчики посыпать сахарной пудрой

### **Блинчики с клубникой.**

*1 стакан муки, 1 стакан молока, 4 яйца, 4 столовые ложки сахара, 2 стакана клубники, 2 столовые ложки растительного масла, 2 столовые ложки сахарной пудры.*

Желтки растереть с сахаром, развести молоком, высыпать муку, все тщательно перемешать. Взбить яичные белки, добавить их в приготовленную смесь вместе с растительным маслом. Полученную массу взбивать в миксере 2-3 минуты. Промытые и обсушенные ягоды клубники добавить в тесто, все аккуратно перемешать. Выпекать по 2-3 минуты. Горячие блинчики посыпать сахарной пудрой.

### **Блинчики с творожным кремом и вишнями.**

*Для теста: ½ стакана муки, 1 столовая ложка сахара, 4 яйца, 1 столовая ложка размягченного сливочного масла.*



*Для начинки: 400 г творога, 1 стакан вишен без косточек, ¼ стакана сахара, 1 пакетик ванильного сахара, 1 чайная ложка лимонной цедры, 3 чайные ложки лимонного сока.*

*Для соуса: ¾ стакана вишневого сока, 2 столовые ложки сахара, 2 чайные ложки крахмала, 1 чайная ложка коньяка или вишневого ликера.*

Все составляющие теста смешать, смесь взбивать в миксере 2-3 минуты. Тесто выдерживать в течение 20 мин под крышкой. Выпекать по 2-3 минуты с каждой стороны. Готовые блинчики держать в теплом месте под полотенцем. Для приготовления начинки тщательно смешать творог, сахар, ваниль, цедру и лимонный сок. Для приготовления соуса - ¼ стакана вишневого сока смешать с крахмалом, добавить коньяк (или ликер) и остальной сок. Полученную смесь довести до кипения, непрерывно помешивая. На каждый испеченный блинчик положить творожную массу, 2-3 вишни и свернуть его в трубочку. Блинчики разложить на порционные тарелки, сверху залить приготовленным соусом.

### **Блинчики со сладким перцем и черными маслинами.**

*2 сладких красных перца, 6-8 черных маслин, ½ стакана муки, ½ стакана молока, 3 яйца, 2 столовые ложки растительного масла, 1 столовая ложка нарезанного базилика, ¼ чайной ложки разрыхлителя для теста, молотый перец, соль по вкусу*

Перцы разрезать пополам, удалить семена и пленки и запекать в микроволновой печи в течение 3-4 минут при уровне мощности 10, либо в духовке или ростере в течение 7-8 минут при 220. Горячие перцы завернуть в полотенце на несколько минут, затем снять кожицу и мелко нарезать. В миксере взбить смесь молока с яйцом, маслом, мукой и нарезанным перцем. Полученную однообразную массу поперчить и посолить. Растереть маслины с базиликом, добавить в тесто. Положить разрыхлитель, размешать, накрыть и оставить на 20 минут. Выпекать в течение 1-2 минут с каждой стороны. Подать с салатом из свежих овощей.

### **Блинчики со сливами.**

*1 стакан муки,  $\frac{3}{4}$  стакана молока, 3 яйца, 4 столовые ложки сахара, 300 г спелых слив, 1 чайная ложка корицы,  $\frac{1}{4}$  чайная ложка соды.*

Сливы очистить от кожицы и косточек, мелко нарезать, засыпать сахаром, оставить на 20 минут. Яйца, растительное масло, молоко и муку смешать и взбивать в миксере в течение 1-2 минут, затем оставить на 10 минут. Сливы размять вилкой, добавить в тесто вместе с корицей и содой, взбивать в миксере 3-4 минуты. Выпекать по 2-3 минуты с каждой стороны.

### **Блинчики «Экономные».**

*1  $\frac{1}{2}$  стакана муки, 2 яйца, 1 стакан молока,  $\frac{1}{2}$  стакана воды,  $\frac{1}{2}$  чайной ложки сливочного масла.*

Яйца разболтать с молоком, добавить соль, воду и развести тесто. Выпекать по 1 минуте с каждой стороны.

### **Блины русские.**

*$\frac{3}{4}$  стакана муки, 2 стакана молока, 30 г свежих дрожжей или 1 столовая ложка сухих, 3 яйца, 2 столовые ложки растительного масла, 100 г растопленного сливочного масла, соль по вкусу.*

Дрожжи и 1 столовую ложку сахара развести  $\frac{1}{2}$  стакана молока. Оставшееся молоко, сахар, растительное масло и муку взбивать в миксере в течение 1-2 минут. Посолить, добавить дрожжи, взбивать еще 30 секунд. Поставить в теплое место и держать там до тех пор, пока объем теста не увеличится в 1,5-2 раза. Тесто нужно брать сверху, не перемешивая, иначе оно осядет. Выпекать по 1 минуте с каждой стороны. Готовые блинчики уложить стопкой, промазывая растопленным сливочным маслом. Подать с крой, копченой рыбой или сметаной.

## **Блины скороспелые.**

*3 стакана муки, 3 стакана воды, 2-3 яйца, 1 столовая ложка сахара, ½ чайной ложки соды, ½ чайной ложки лимонной кислоты, соль по вкусу.*

Яйца смешать с тремя стаканами теплой воды, добавить сахар и соду, посолить, затем высыпать муку и все тщательно взбивать в миксере в течение 2-3 минут. Лимонную кислоту развести в стакане воды, вливать в подготовленное тесто, осторожно перемешивать и немедленно начать печь блинчики. Выпекать по 2-3 минуты с каждой стороны.

## **7. Гарантийные обязательства.**

7.1. Предприятие «Атеси» гарантирует нормальную работу аппарата блинного «Масленица» в течение 12 месяцев со дня продажи при соблюдении правил пользования, изложенных в настоящем руководстве.

7.2. Гарантии не распространяются в случае выхода из строя аппарата по вине потребителя, в результате несоблюдения требований, изложенных в руководстве по эксплуатации.

7.3. Обмен и возврат изделия надлежащего качества осуществляется в течение 15 дней со дня приобретения изделия только при соблюдении следующих требований:

- наличие руководства по эксплуатации на данное изделие;
- наличие платежного документа;
- наличие заводской упаковки;
- изделие должно иметь чистый внешний вид без механических повреждений;
- не производился не санкционированный ремонт.

7.4. Гарантийный срок хранения – 6 месяцев со дня выпуска.

7.5. В течение гарантийного срока предприятие производит гарантийный ремонт, а после окончания гарантийного срока, возможно заключить договор на послегарантийное обслуживание по телефону: **(495) 995-95-99**

## 8. Комплект поставки.

№	Наименование	Кол-во	Ед. измер.
1	Блинный аппарат «Масленица»	1	шт.
2	Лопатка для переворачивания блинов	1	шт.
3	Лопатка для размазывания теста по поверхности конфорки	1	шт.
4	Руководство по эксплуатации	1	шт.
5	Упаковка	1	шт.

## 9. Сведения о приемки.

Аппарат блинный: «Масленица» БА-1  ;  
«Масленица» БА-2 .

заводской номер \_\_\_\_\_, соответствует техническим условиям ТУ 5151-019-11440392-01 и признан годным для эксплуатации.

Дата выпуска \_\_\_\_\_ 200 г.

Принято ОТК.

М.п.

**АТЕСИ**  
**140000, Россия, Московская область,**  
**г. Люберцы, ул. Красная, д. 1**  
**т/ф (495) 995-95-99**  
[atesy@df.ru](mailto:atesy@df.ru) [www.atesy.ru](http://www.atesy.ru)