

Напольные витрины K85 (Scania)

цветовое решение
black&wood



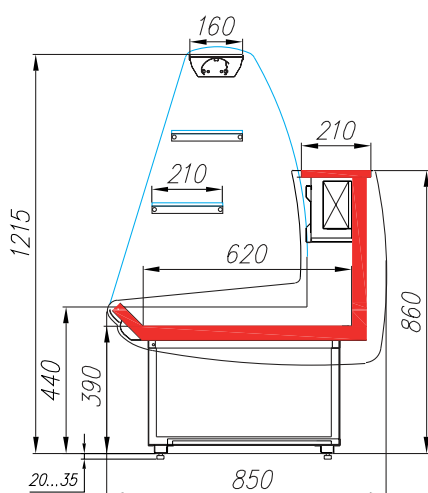
- ▼ Идеальное предложение для создания индивидуальных решений в точках общепита и торговли кондитерского направления.
- ▼ Предназначены для демонстрации и временного хранения кондитерских изделий

Салъбома®

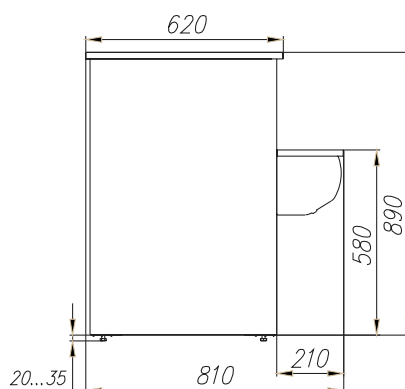
ТЕХНИЧЕСКИЕ ХАРАКТЕРИСТИКИ

Модель	Длина с боковинами, мм	Длина без боковин, мм	Горизонтальная площадь экспозиции, м ²	Полезный объем, м ³	Рабочая температура, °С
	→ мм	→ мм	▧ м ²	▭ м ³	☼
1,2	1180	1100	0,68	0,1	0...+7
1,5	1480	1400	0,87	0,13	
Нейтральный прилавок 0,9	900	-	-	-	-

СТАТИКА



НЕЙТРАЛЬНЫЙ ПРИЛАВОК



Климатический класс оборудования: 3.
Витрины предназначены для эксплуатации в закрытом помещении с естественной вентиляцией при температуре окружающего воздуха от +12°С до +25°С и относительной влажности не более 60%.

СТАНДАРТНЫЕ ЦВЕТОВЫЕ РЕШЕНИЯ

brown&beige



ОПЦИИ:

- цветное решение black&wood
- цветное решение white&wood
- цветное решение brown&wood
- цветное решение gray&wood



цветовое решение
white&wood



цветовое решение
brown&wood



цветовое решение
gray&wood