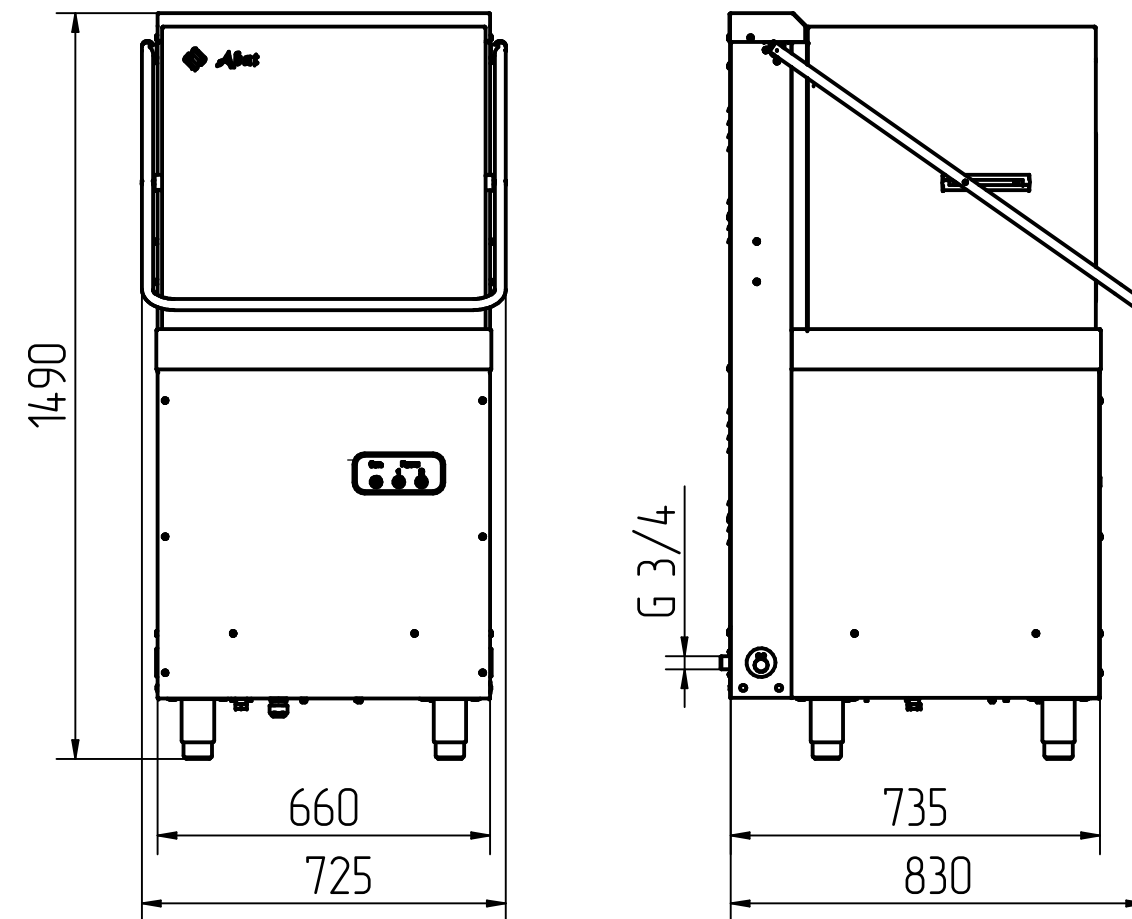
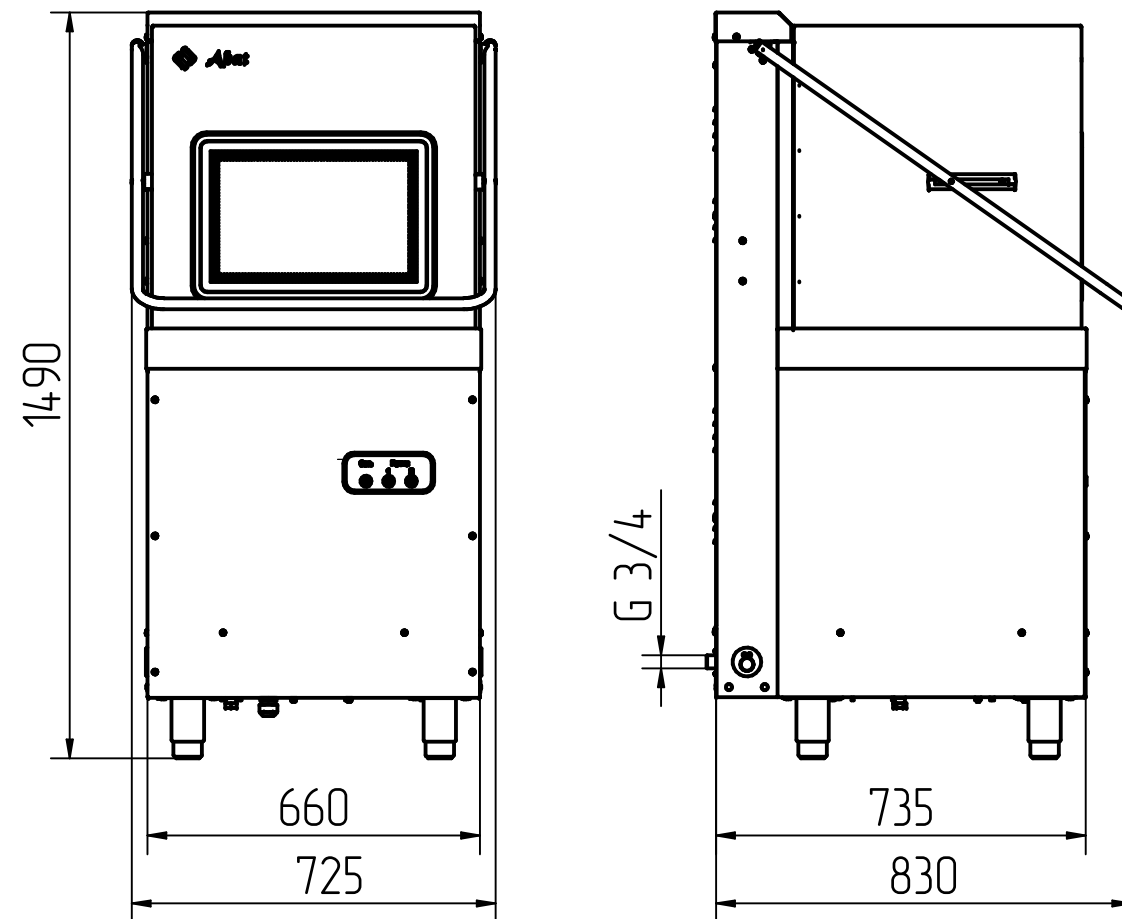


# Машины посудомоечные кухонные купольного типа МПК-700К и МПК-700К-01

МПК-700К

МПК-700К-01



## Основные технические характеристики

Наименование параметра	Величина	
	МПК-700К	МПК-700К-01
Код изделия	1102	1103
Номинальная потребляемая мощность, кВт	10,5	
Номинальное напряжение, В	400	
Номинальная мощность ТЭН-ов бойлера, кВт	9	
Номинальная мощность ТЭН-а ванны, кВт	3	
Температура мойки, °С, не менее	40	
Температура ополаскивания, °С, не менее	85	
Количество режимов мойки	2	
Производительность, тарелок / час	700 *	
Подача моющего средства	автомат.	ручная
Подача ополаскивающего средства	автомат.	
Масса, кг, не более	107	100

\* Производительность указана по тарелкам вместимостью 0,5 л. и диаметром 240 мм при использовании кассет 500x500 мм.

Машины посудомоечные купольного типа МПК - 700К и МПК - 700К-01 предназначены для мытья тарелок, стаканов, чашек и столовых приборов на малых и средних предприятиях общественного питания.

В машинах реализовано два режима мойки. Производительность машин составляет 700 тарелок в час.

Машины имеют отдельные системы циркуляции воды для мытья и ополаскивания.

Машины могут эксплуатироваться как при горячем, так и при холодном водоснабжении.

Скругленные углы ванны облегчают гигиеническую уборку машин. Возможность быстрой и легкой чистки форсунок разбрызгивателей.

Металлические детали машин, контактирующие с водой, а также облицовка, изготовлены из нержавеющей стали марки AISI 304. Основные детали разбрызгивателей изготовлены из нержавеющей стали марки AISI 321.

Управление работой машин осуществляется с кнопочной электронной панели; кнопки выполнены из нержавеющей стали.

Обеспечивается автоматическое наполнение ванны водой и поддержание её уровня.

Осуществляется постоянный контроль и поддержание температуры воды в ванне и бойлере.

Машина МПК-700К имеет смотровое стекло для обзора моечной камеры, оснащенной лампой освещения, а также оснащена дозаторами моющего и ополаскивающего средств и дополнительным насосом, повышающим давление водопроводной сети. Насос повышения давления обеспечивает постоянное давление и температуру при ополаскивании.

Машина МПК-700К-01 не имеет смотрового стекла, не имеет лампы освещения и насоса повышения давления, оснащена только дозатором ополаскивающего средства.

Машины стандартно комплектуются:

- кассетой для мытья тарелок;
- кассетой для мытья стаканов и чашек с сеткой;
- стаканом для мытья столовых приборов.