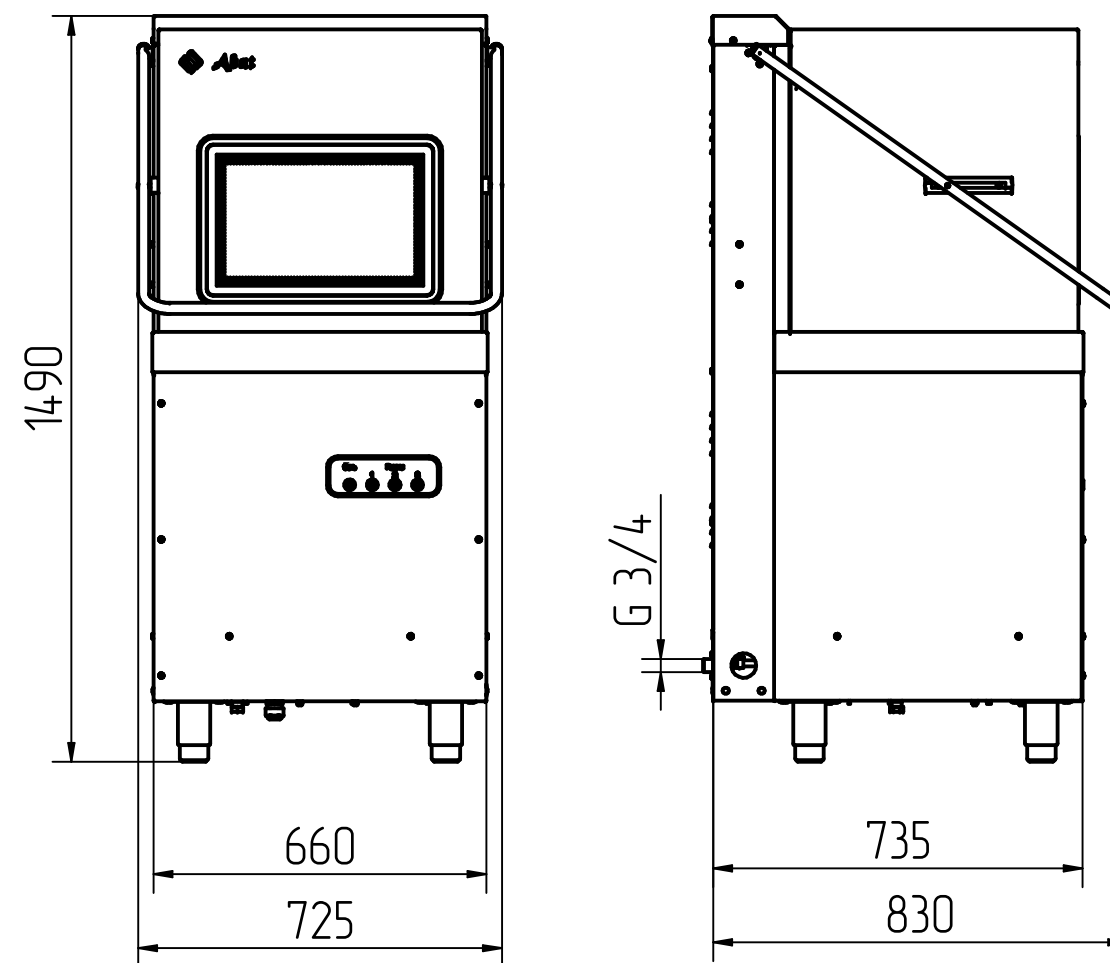


Машина посудомоечная кухонная купольного типа МПК-1100К



Основные технические характеристики

Наименование параметра	Величина
Код изделия	1108
Номинальная потребляемая мощность, кВт	13,5
Номинальное напряжение, В	400
Номинальная мощность ТЭН-ов бойлера, кВт	12
Номинальная мощность ТЭН-а ванны, кВт	3
Температура мойки, °С, не менее	40
Температура ополаскивания, °С, не менее	85
Количество режимов мойки	3
Производительность, тарелок / час	1100 *
Подача моющего средства	автомат.
Подача ополаскивающего средства	автомат.
Масса, кг, не более	107

* Производительность указана по тарелкам вместимостью 0,5 л. и диаметром 240 мм при использовании кассет 500x500 мм.

Машина посудомоечная купольного типа МПК - 1100К предназначена для мытья тарелок, стаканов, чашек и столовых приборов на малых и средних предприятиях общественного питания.

В машине реализовано три режима мойки. Производительность машины составляет 1100 тарелок в час.

Машина имеет отдельные системы циркуляции воды для мытья и ополаскивания.

Машина может эксплуатироваться как при горячем, так и при холодном водоснабжении.

Скругленные углы ванны облегчают гигиеническую уборку машины. Возможность быстрой и легкой чистки форсунок разбрызгивателей.

Металлические детали машин, контактирующие с водой, а также облицовка, изготовлены из нержавеющей стали марки AISI 304. Основные детали разбрызгивателей изготовлены из нержавеющей стали марки AISI 321.

Управление работой машины осуществляется с кнопочной электронной панели; кнопки выполнены из нержавеющей стали.

Обеспечивается автоматическое наполнение ванны водой и поддержание её уровня.

Осуществляется постоянный контроль и поддержание температуры воды в ванне и бойлере.

Машина имеет смотровое стекло для обзора моечной камеры, оснащенной лампой освещения, а также оснащена дозаторами моющего и ополаскивающего средств и дополнительным насосом, повышающим давление водопроводной сети. Насос повышения давления обеспечивает постоянное давление и температуру при ополаскивании.

Машина стандартно комплектуется:

- кассетой для мытья тарелок;
- кассетой для мытья стаканов и чашек с сеткой;
- стаканом для мытья столовых приборов.