

Шкафы холодильные со стеклом **Carboma**



- ▼ Спроектированы по системе WIDE (широкие) шкафы, на 20% больше обзор продукта*
- ▼ Идеальны для кухонь с ограниченными пространствами, вписываются в профессиональные технологические линии глубиной 700 и 800 мм
- ▼ 2 температурных диапазона
- ▼ 5 вариантов покраски доступны по базовой цене

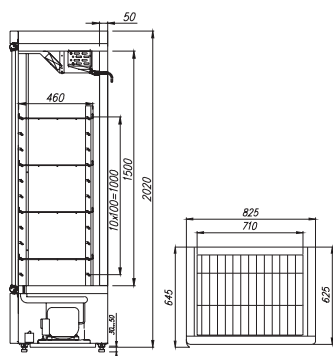
*по сравнению со шкафами равного объема, спроектированными по системе DEEP (глубокие)

Carboma®

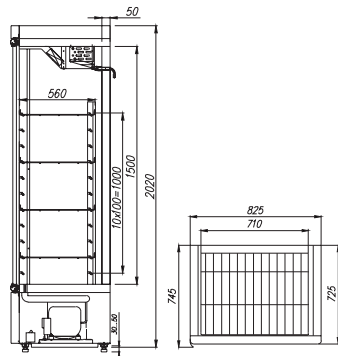
ТЕХНИЧЕСКИЕ ХАРАКТЕРИСТИКИ

Модель	Габаритные размеры, мм	Горизонтальная площадь экспозиции, М ²	Рабочая температура, °С	Размер полки, мм	Расположение агрегата
560	825x645x2020 (2070)	1,68	+1...+12 / -5...+5	710x460	нижнее
700	825x745x2020 (2070)	2,04		710x560	
800 купе	1300x635x1825 (1875)	2,11	+1...+12	530x465	верхнее
1400 купе	1650x710x1900 (2070)	4,11		710x560	

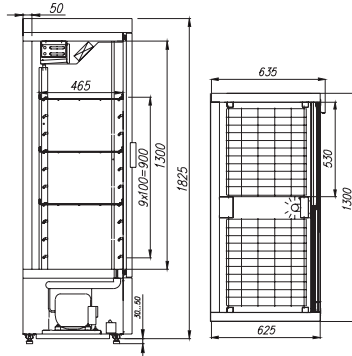
560



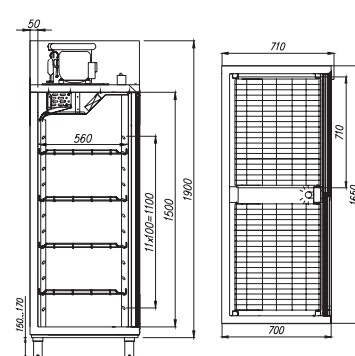
700



800 купе



1400 купе



ОПЦИИ:

- колеса
- покраска в любой цвет RAL, INOX
- брендирование с нанесением УФ печати
- дополнительные полки
- H.A.C.C.P. контроллер

ЦВЕТОВЫЕ РЕШЕНИЯ

RAL9003 RAL9006 RAL9005 RAL1015



RAL1023

RAL6029

RAL3020

RAL5017



INOX



5 вариантов покраски доступны по базовой цене

- 1 Эргономичная ручка, встроенная по всей длине
- 2 Встроенный замок
- 3 Перенавеска дверей (левая или правая) в условиях производства
- 4 Нержавеющая сталь с защитой от отпечатков пальцев

