

**РОССИЯ
ООО «ФРОСТО»**



**МАШИНА ПОСУДОМОЕЧНАЯ
ТУННЕЛЬНАЯ ЭЛЕКТРИЧЕСКАЯ
МПТ-2000, МПТ-2000л**

РУКОВОДСТВО ПО ЭКСПЛУАТАЦИИ

EAC

ЧЕБОКСАРЫ 2016

Настоящее руководство по эксплуатации предназначено для ознакомления с конструкцией машины посудомоечной туннельной электрической МПТ-2000, МПТ-2000л (далее по тексту – машина), правилами ее эксплуатации, технического обслуживания, монтажа и регулирования.

К монтажу, обслуживанию и эксплуатации машины допускается только специально обученный персонал.

В связи с постоянным совершенствованием машины в ее конструкции могут быть изменения, не отраженные в настоящем руководстве и не влияющие на ее монтаж и эксплуатационные характеристики.

1. НАЗНАЧЕНИЕ

Машины МПТ-2000, МПТ-2000л представляют собой технически сложное оборудование, предусмотренное только для промышленного использования.

Машины предназначены для мытья тарелок, суповых мисок, стаканов, приборов, чашек, подносов размером не более 530x325мм на предприятиях общественного питания, имеющих холодное и горячее водоснабжение с применением жидкого ополаскивающего и моющего средства, разрешенных к применению ФС «Роспотребнадзора».

Машины должны эксплуатироваться в помещениях с температурой воздуха от (плюс) 10⁰С до (плюс) 40⁰С и среднемесячной влажностью 80% при 25⁰С.

Машины должны устанавливаться в помещениях, не относящихся к взрывоопасным и пожароопасным зонам по ПУЭ.

2. УСТРОЙСТВО И ПРИНЦИП РАБОТЫ ИЗДЕЛИЯ

Машины должны эксплуатироваться со столом предмоечным (СПМП-7-4) и столом раздаточным (СПМР-6-2).

Устройство машины МПТ-2000 (правой) приведено на рис. 2.1.

Устройство машины МПТ-2000л (левой) приведено на рис. 2.2.

Правое исполнение от левого машины МПТ-2000 отличается способом загрузки кассет: для правого исполнения – загрузка кассет осуществляется справа, для левого – слева. Оба исполнения машины конструктивно во всем одинаковы и являются зеркальными.

Столешница (29) со стороны обслуживающего персонала закрыта двумя дверьми, которые перемещаются по вертикальным направляющим. Для открытия дверей предусмотрена ручка. При открывании дверь фиксируется с помощью крючков на двух разных уровнях. Для закрытия приподнять дверь, отодвинуть фиксирующие крючки и опустить дверь.

Столешница сверху и с задней стороны закрыта облицовкой.

К столешнице приварена ванна (21).

Снизу столешницы закреплен моторедуктор (4). На передней боковой стенке столешницы закреплены два датчика (геркона) двери для контроля положения дверей. На основании, ближе к задней стенке, установлены три датчика (геркон): датчик включения насоса мойки, датчик включения ополаскивания и датчик блокировки конвейера.

Моторедуктор приводит в движение конвейер. Крючок (32) цепляя кассету перемещение его по направляющей.

К направляющей (3) крепятся скобы с датчиками (магнит):

- датчик включения/отключения насоса мойки (33);
- датчик включения/отключения ополаскивания (34);
- датчик блокировки цикла мойки (35);

Сверху ванна закрыта фильтрующей сеткой для предотвращения попадания крупных остатков пищи в ванну и корзиной для сбора и удаления крупных остатков пищи со столешницы;

Внутри ванны установлены:

- на входе в насос, установлен фильтр предотвращающий попадание остатка пищи в насос;

- трубка переливная - для слива излишка воды в канализацию. Слив воды в канализацию производится через шланг гибкий;
- электрод нижнего уровня воды ванны (15);
- электрод верхнего уровня воды ванны (17);
- датчик температуры ванны (16);
- датчик термовыключателя ванны;
- нагревательный элемент ванны (далее по тексту - ТЭНы ванны) (13).

Столешница установлена на основание (30).

На основании, за облицовкой, установлены:

- насос мойки (24);
- бойлер (28);
- клапан электромагнитный заполнения бойлера (9);
- клапан электромагнитный заполнения ванны (22);
- насос-дозатор ополаскивающего средства (5). Осуществляет подачу ополаскивающего средства в бойлер. Количество раствора подаваемого в бойлер определяется алгоритмом контроллера. Для изменения объема подачи ополаскивающего раствора требуется войти в служебные настройки (см. п.7.2) и изменить время работы насоса-дозатора;

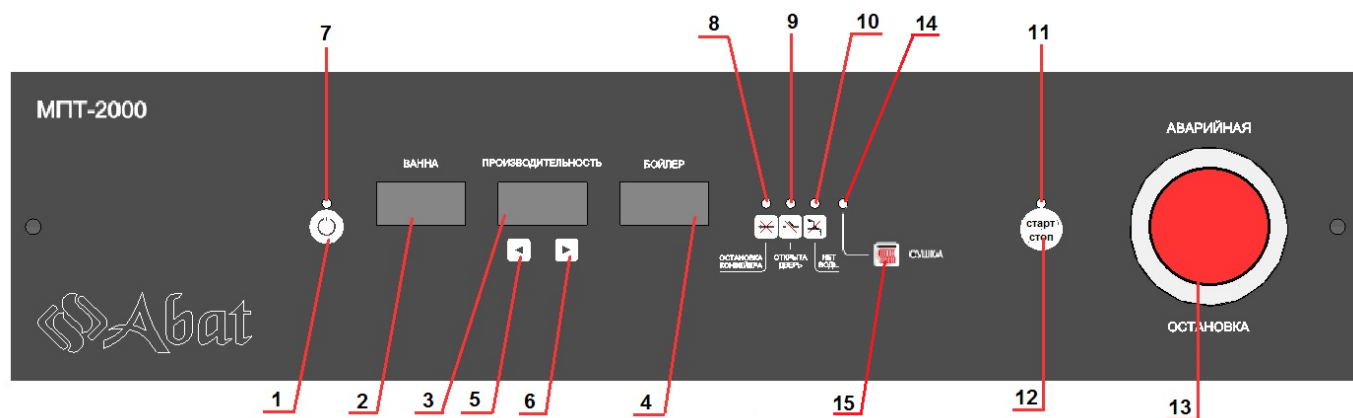
- насос-дозатор моющего средства (40). Осуществляет подачу ополаскивающего средства в бойлер. Количество раствора подаваемого в бойлер определяется алгоритмом контроллера. Для изменения объема подачи ополаскивающего раствора требуется войти в служебные настройки (см. п. 7.2) и изменить время работы насоса-дозатора;

- термоограничитель (плюс) 160⁰С бойлера (11). Осуществляет автоматическое отключение силовых цепей при превышении температуры в бойлере выше (плюс) 160⁰С. При срабатывании термоограничителя необходимо отключить машину и выявить причину его срабатывания;

- термоограничитель (плюс) 160⁰С ванны (12). Осуществляет автоматическое отключение силовых цепей при превышении температуры в ванне выше (плюс) 160⁰С. При срабатывании термоограничителя необходимо отключить машину и выявить причину его срабатывания.

Конструкция машины позволяет осуществлять подачу кассеты справа налево для МПТ-2000 и слева направо - для МПТ-2000л.

С лицевой стороны, над столешницей, установлена панель управления (см. рис. 1), теплообменник и сушилка (см. рис. 2.1 и 2.2).



1. Кнопка «Вкл/Откл».
2. Индикатор температуры «Ванна».
3. Индикатор «Производительность».
4. Индикатор температуры «Бойлер».
5. Кнопка скорости конвейера «меньше».
6. Кнопка скорости конвейера «больше».
7. Светодиод «Вкл./Откл.».
8. Светодиод «Остановка конвейера».
9. Светодиод «Открыта дверь».
10. Светодиод «Нет воды».
11. Светодиод «Старт/Стоп».
12. Кнопка «Старт/Стоп».
13. Кнопка аварийного останова.
14. Светодиод «Сушка».
15. Кнопка «Сушка».

Рис. 1. Панель управления

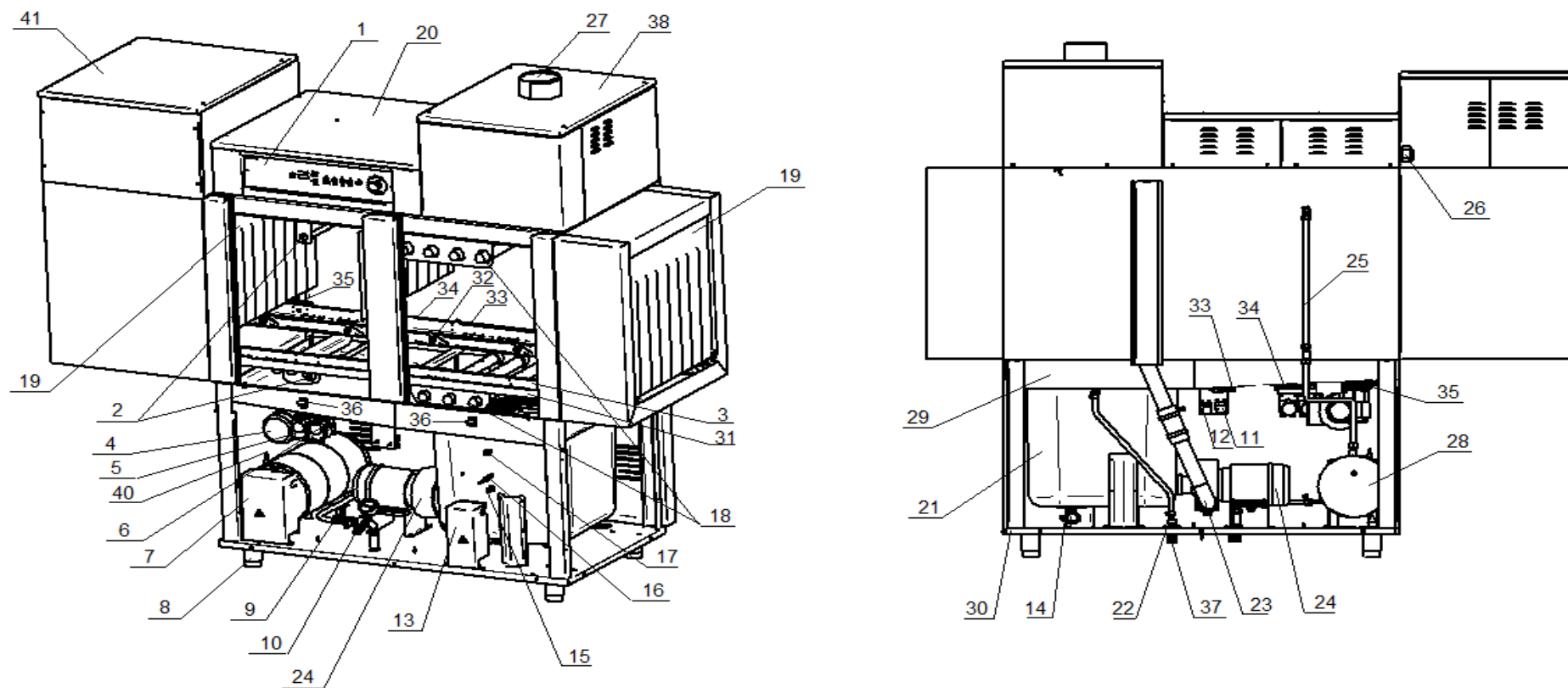


Рис. 2.1 Устройство посудомоечной машины МПТ-2000 (правая)

1 Панель управления; 2 Ополаскивающие разбрызгиватели; 3 Направляющая для кассет; 4 Электродвигатель конвейера; 5 Электродвигатель насоса (дозатора) ополаскивающего средства; 6 Электрод уровня воды в бойлере; 7 ТЭНы бойлера с датчиком температуры; 8 Ножка; 9 Электромагнитный клапан бойлера; 10 Регулятор давления с манометром; 11, 12 Термовыключатель бойлера и ванны; 13 ТЭН ванны; 14 Слив воды; 15 Электрод нижнего уровня ванны; 16 Датчик температуры ванны; 17 Электрод верхнего уровня ванны; 18 Моющие разбрызгиватели; 19 Шторки; 20 Щит монтажный; 21 Ванна; 22 Электромагнитный клапан ванны; 23 Слив воды с насоса; 24 Насос мойки; 25 Трубка соединения бойлера с ополаскивающими разбрызгивателями; 26 Кабельный ввод; 27 Выход для подключения к системе вентиляции; 28 Бойлер; 29 Столешница; 30 Основание; 31 Швеллер; 32 Крючок; 33 Датчик насоса мойки; 34 Датчик ополаскивания; 35 Датчик остановки конвейера; 36 Датчик двери. 37. Подключение к системе водоснабжения (подключение 3/4"). 38 Теплообменник. 40. Электродвигатель насоса (дозатора) моющего средства; 41 Вентилятор и ТЭНы сушилki.

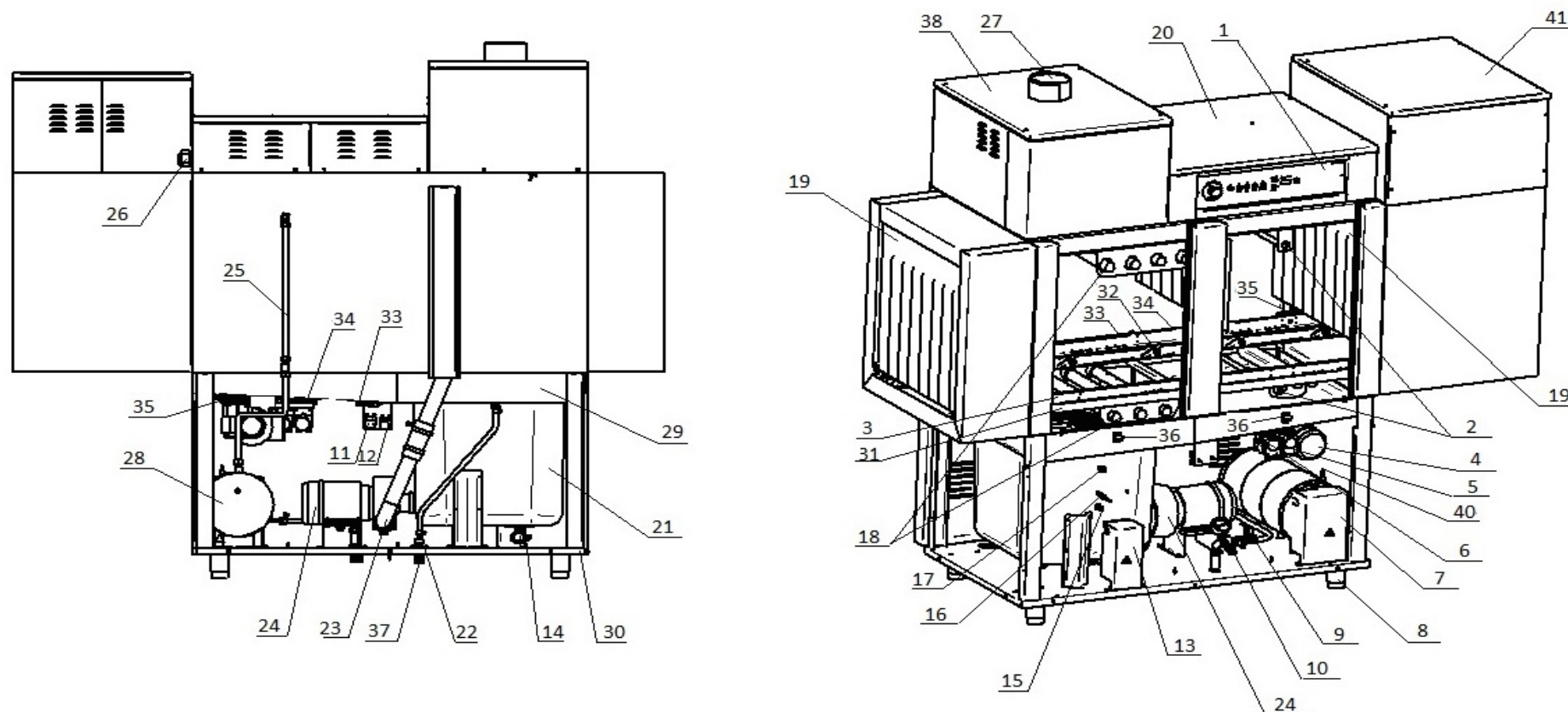


Рис. 2.2 Устройство посудомоечной машины МПТ-2000л (левая)

1 Панель управления; 2 Ополаскивающие разбрызгиватели; 3 Направляющая для кассет; 4 Электродвигатель конвейера; 5 Электродвигатель насоса (дозатора) ополаскивающего средства; 6 Электрод уровня воды в бойлере; 7 ТЭНы бойлера с датчиком температуры; 8 Ножка; 9 Электромагнитный клапан бойлера; 10 Регулятор давления с манометром; 11, 12 Термовыключатель бойлера и ванны; 13 ТЭН ванны; 14 Слив воды; 15 Электрод нижнего уровня ванны; 16 Датчик температуры ванны; 17 Электрод верхнего уровня ванны; 18 Моющие разбрызгиватели; 19 Шторки; 20 Щит монтажный; 21 Ванна; 22 Электромагнитный клапан ванны; 23 Слив воды с насоса; 24 Насос мойки; 25 Трубка соединения бойлера с ополаскивающими разбрызгивателями; 26 Кабельный ввод; 27 Выход для подключения к системе вентиляции; 28 Бойлер; 29 Столешница; 30 Основание; 31 Швеллер; 32 Крючок; 33 Датчик насоса мойки; 34 Датчик ополаскивания; 35 Датчик остановки конвейера; 36 Датчик двери. 37. Подключение к системе водоснабжения (подключение 3/4"). 38 Теплообменник. 40. Электродвигатель насоса (дозатора) моющего средства; 41 Вентилятор и ТЭНы сушилki.

На панели управления расположены кнопки управления и индикации:

- семисегментный индикатор «Ванна» (2) (далее по тексту – индикатор «Ванна»). Во время работы отображается текущая температура «Ванна»;

- семисегментный индикатор «Производительность» (3) (далее по тексту – индикатор «Производительность»). Во время работы отображается выбранная производительность (скорость конвейера).

- семисегментный индикатор «Бойлер» (4) (далее по тексту – индикатор «Бойлер»). Во время работы отображается текущая температура «Бойлера»;

Примечание: Если значение показания на индикаторе «Бойлер» мигает, это сигнализирует о подготовке машины к работе. Т. е температура воды в бойлере ниже (плюс) 85°С и/или уровень воды в бойлере ниже электрода и/или уровень воды в ванне ниже верхнего электрода (далее по тексту – индикация подготовки машины). Запуск машины в работу невозможен.

- единичный светодиод кнопки «Сеть» (7). Светодиод загорается при подаче напряжения на машину. После выхода машины из «дежурного» режима светодиод гаснет.

- единичный светодиод «Остановка конвейера» (8). Светодиод загорается при достижении кассеты датчика остановки конвейера (35);

- единичный светодиод «Открыта дверь» (9). Светодиод загорается при открывании двери;

- единичный светодиод «Нет воды» (10). Светодиод загорается при отсутствии воды в бойлере и/или ванне;

- единичный светодиод «Старт/Стоп» (11). Светодиод загорается при запуске машины в работу;

- единичный светодиод «Сушка» (14). Светодиод загорается при включении вентилятора и ТЭНов сушки;

- кнопка «Вкл/Откл» (1) – для включения и выключения машины в работу;

- кнопка «меньше» (5) и кнопка «больше» (6). При нажатии и отпускании кнопки значение скорости конвейера изменяется на единицу. Возможно выбрать три скорости конвейера;

- кнопка «Старт/Стоп» (12) – для запуска машины в работу;

- кнопка аварийного останова (13) – для экстренного останова машины;

- кнопка «Сушка» (15) служит для включения вентилятора и ТЭНов сушки. Режим «Сушка» предназначен для удаления влаги горячим воздухом с поверхности посуды, выходящей из машины. Температура воздуха задается терморегулятором, который размещен в секции размещения ТЭНов и вентилятора сушки.

За панелью управления установлен контроллер. Контроллер состоит из двух плат: платы индикации и релейной платы. Плата индикации и релейная плата соединяются с помощью шлейфа.

Контроллер обеспечивает:

- вывод индикации;

- контроль уровня воды в бойлере и в ванне;

- контроль температуры воды в бойлере и в ванне;

- управление насосом-дозатором ополаскивающего средства;

- завершения выполнения цикла мойки и ополаскивания при поднятии двери(ей);

- остановку выполнения мойки и ополаскивания при срабатывании датчика остановки конвейера;

- завершение выполнения мойки и ополаскивания при снижении температуры в бойлере $\leq 60^{\circ}\text{C}$ или отсутствия воды;

- вывод на индикатор состояния ошибки (см п. 7.1).

Уровень воды в бойлере контроллер отслеживает по сигналам, полученным от электродов бойлера.

Уровень воды в ванне контроллер отслеживает по сигналам, полученным от электродов ванны.

При отсутствии сигнала на электроде бойлера и на электроде верхнего уровня ванны, контроллер выдает сигнал на включение электромагнитного клапана бойлера и электромагнитного клапана ванны. Заполнение ванны происходит через бойлер (ополаскивающие разбрызгиватели) и кран ванны. Одновременно на панели управления загорается светодиод «Нет воды», загорается индикация подготовки машины. При открывании двери(ей) контроллер отключает электромагнитный клапан бойлера.

При достижении уровня воды электрода бойлера контроллер включает ТЭНы бойлера.

При уровне воды в ванне выше электрода нижнего уровня, контроллер включает ТЭНы ванны.

При уровне воды в ванне выше электрода верхнего уровня, контроллер отключает электромагнитные клапана бойлера и ванны. Гасится светодиод «Нет воды».

Если, при работе машины, уровень воды в ванне понизится, ниже нижнего электрода, контроллер отключает конвейер и включает электромагнитные клапана ванны и бойлера. На индикатор выводит индикацию подготовки машины к работе.

При открывании двери контроллер выключает электромагнитный клапан бойлера, при этом электромагнитный клапан заполнения ванны остается включенным.

Конвейер включается при нажатии кнопки «Старт/Стоп». Одновременно включается вентилятор теплообменника.

Конвейер включается, если температура воды в бойлере выше (плюс) 60°C. При снижении температуры ниже (плюс) 60°C конвейер автоматически отключается, а на панель управления выводится индикация подготовки машины к работе. Повторное включение конвейера возможно только после прогрева воды в бойлере выше (плюс) 60°C и нажатия и отпускания кнопки «Старт/Стоп».

Во время работы машины, вода, подающая на бойлер, проходит через теплообменник и теплым воздухом, образующимся в результате мойки и ополаскивания, подогревает воду.

Кассета устанавливается на направляющую.

Кассета, перемещаясь, проходит:

- датчик насоса мойки. При размыкании контакта датчика мойки, контроллер включает насос мойки. Мойка производится водой поступающей из ванны в моющие разбрызгиватели. Температура воды в ванне отслеживает датчик температуры и передает на контроллер. Контроллер по полученному сигналу от датчика включает или выключает ТЭНы ванны. При достижении температуры (плюс) 45°C ТЭНы отключаются, а при снижении температуры на два градуса ТЭН ванны включается. После прохождения кассеты датчика (замыкание датчика), если отсутствует следующая кассета, контроллер отключает насос мойки.

- датчик ополаскивания. При размыкании контакта датчика ополаскивания, контроллер включает электромагнитный клапан бойлера. Ополаскивание производится горячей проточной водой, поступающей из бойлера в ополаскивающие разбрызгиватели. Температура воды в бойлере отслеживает датчик температуры и передает на контроллер. Контроллер по полученному сигналу от датчика включает или выключает ТЭНы ванны. При достижении температуры (плюс) 85°C ТЭНы отключаются, а при снижении температуры на два градуса ТЭН ванны включается. После прохождения кассеты датчика (замыкание датчика), если отсутствует следующая кассета, контроллер отключает электромагнитный клапан.

- датчик остановки конвейера. При размыкании контакта датчика отключается конвейер, насос мойки и электромагнитный клапан бойлера. При снятии кассеты (замыкание датчика), работа машины продолжается.

3. МЕРЫ БЕЗОПАСНОСТИ

К обслуживанию и эксплуатации посудомоечной машины допускаются лица, прошедшие технический минимум по эксплуатации оборудования.

При работе с посудомоечной машиной необходимо соблюдать следующие правила безопасности:

- не включать посудомоечную машину без заземления;
- не оставлять включенную посудомоечную машину без присмотра;
- санитарную обработку производить только после отключения посудомоечной машины от сети;
- периодически проверять исправность электропроводки и заземляющего устройства машины;
- при обнаружении неисправностей вызывать электромеханика;
- посудомоечную машину включать только после устранения неисправностей;
- не допускается установка посудомоечной машины ближе 1м от легковоспламеняющихся материалов.

Категорически запрещается:

- производить чистку и устранять неисправности при включенной машине;
- работать без заземления;
- использовать машину в пожароопасных и взрывоопасных зонах;
- дотрагиваться до нагревательного элемента после окончания работы в течение 20 мин;
- для очистки наружной поверхности машины не допускается применять водяную струю.

4. ПОРЯДОК УСТАНОВКИ

После хранения машины в холодном помещении или после перевозки в зимних условиях перед включением в сеть необходимо выдерживать ее в условиях комнатной температуры не менее 6ч.

Распаковка, установка и испытание машины должны производить специалисты по монтажу и ремонту торгово-технологического оборудования.

Установку машины необходимо проводить в следующем порядке:

- перед установкой на предусмотренное место снять защитную пленку со всех поверхностей;
- установить машину на соответствующее место (см. рис.4);
- отрегулировать высоту и устойчивое положение машины с помощью регулируемых ножек так, чтобы рабочие поверхности приняли горизонтальное положение;
- подключить машину к системе вентиляции или установить под вытяжной зонт;
- установить защитные шторки;
- подключить машину к системе водоснабжения;
- подключить машину к системе канализации (наружный диаметр сливного шланга, поставляемого с машиной равен - Ø40мм);
- установите трубку перелива;
- установить фильтр ванны, для этого:
 - открыть правую дверь;
 - снять моющие разбрызгиватели, повернув трубу против часовой стрелки и вытянув ее на себя;
 - установить фильтр;
 - установить корзину;
 - провести установку моющих разбрызгивателей в обратной последовательности.

- надежно заземлить машину, подсоединив заземляющий проводник к заземляющему зажиму, заземляющий проводник должен быть в шнуре питания;

- подключить машину к электросети с помощью гибкого кабеля согласно действующего законодательства и нормативам. Номинальное поперечное сечение жил кабеля питания должно быть 16,0мм², не менее. Количество жил в кабеле – 5. Подключение производится только уполномоченной специализированной службой с учетом надписей на табличках. Осуществить подключение машины к электросети с учетом допускаемой нагрузки на электросеть;

- для подключения к машине необходимо снять крышу панели управления, провести кабель питания к клеммному блоку. Электропитание подвести на клеммный блок от распределительного щита через автоматический выключатель с комбинированной защитой с рабочими характеристиками защиты: ток 100А, ток утечки 100мА, например ВАК-4.

Выключатель должен обеспечивать гарантированное отключение всех полюсов от сети питания и должен быть подключен непосредственно к зажимам питания и иметь зазор между контактами не менее 3мм на всех полюсах.

- монтаж и подключение произвести так, чтобы на установленной и подключенной машине отсутствовал доступ к токопроводящим частям без применения инструментов;

- провести ревизию соединительных устройств электрических цепей машины (винтовых и безвинтовых зажимов), при выявлении ослабления подтянуть или подогнуть до нормального контактного давления;

- Проверить сопротивление изоляции машины, которое должно быть не менее 2МОм. **ВНИМАНИЕ! Во избежание отказа контроллера рекомендуется, во время проверки сопротивления изоляции, отключить от контроллера разъем X1, X2 и X4;**

ВНИМАНИЕ! При первом включении необходимо проверить направление вращения электродвигателя насоса мойки. Направление вращения вала должно соответствовать информационной стрелке, указанной на корпусе электродвигателя.

Для выравнивания потенциалов при установке машины в технологическую линию предусмотрен зажим, обозначенный знаком ∇ – эквипотенциальность.

После монтажа машины перед пуском в эксплуатацию, без загрузки на кассету кухонного инвентаря, провести процедуру мойки 5-6 раз. После чего полностью слить воду с ванны в канализацию.

5. ПОРЯДОК РАБОТЫ

5.1 ОБЩИЕ УКАЗАНИЯ

Прежде чем включить машину, внимательно ознакомьтесь с настоящим руководством по эксплуатации и, в первую очередь, с указаниями по технике безопасности, элементами управления и надписями на посудомоечной машине.

Внимание! Используйте ополаскивающие средства, предназначенные только для специализированных автоматических моек.

Машину использовать строго по назначению, т.е. для мытья посуды.

Снимите фильтр и установите трубку перелива на штатное место.

Закройте двери машины

Визуально проконтролируйте наличие моющего и ополаскивающего средства в емкостях.

Визуально проконтролируйте, чтобы шланги ополаскивающего и моющего растворов были помещены в соответствующие емкости. Шланг с наклейкой «Моющий раствор» должен быть помещен в емкость с моющим средством, а шланг с наклейкой «Ополаскивающий раствор» должен быть помещен в емкость с ополаскивающим средством.

При первом включении или замене моющего и/или ополаскивающего средства рекомендуется выполнить мойку 5-7 раз без загрузки инвентаря для того, чтобы насосы (дозаторы) закачали жидкость в шланги.

Откройте кран подачи воды.

Включите машину в электрическую сеть.

На панели управления нажмите и отпустите кнопку .

Зажигается индикатор и единичный светодиод «Нет воды». Так же одновременно загорается и гасится единичные светодиоды кнопки «Бойлер» и «Ванна» (далее по тексту подготовка машины к работе). В режиме подготовки машина не реагирует на нажатие кнопки «Старт/Стоп».

При достижении уровня воды верхнего электрода заполнение воды прекращается.

При достижении температуры воды в бойлере (плюс) 60°C алгоритм работы машины разрешает запуск в работу.

При достижении температуры воды в бойлере (плюс) 85°C, а в ванне (плюс) 45°C постоянно загорается светодиод кнопки «Бойлер» - подготовка машины завершена.

Для сушки посуды на выходе машины нажмите и отпустите кнопку «Сушилка».

Для просмотра текущей температуры в ванне нажмите и отпустите кнопку «Ванна» при этом загорается единичный светодиод ванны, а светодиод бойлера гасится. На индикаторе выводится значение температуры воды в ванне.


Для запуска цикла мойки нажмите и отпустите кнопку «Старт/Стоп».


Включается электропривод конвейера.

Установите на кассету посуду, смойте с посуды мелкие остатки пищи проточной горячей водой, и загрузите кассету на конвейер.

Установите кассету на конвейер. При достижении кассеты датчика насоса автоматически включается насос и начинается мойка. После прохождения кассеты, если отсутствует следующая кассета, датчика насоса мойка автоматически отключается.

После выхода из зоны мойки кассета попадает в зону ополаскивания, при достижении кассеты датчика ополаскивания автоматически включается электромагнитный клапан и начинается ополаскивание. Ополаскивание осуществляется чистой водой нагретой до температуры (плюс) 85°C. После прохода кассеты датчика ополаскивания, если отсутствует следующая кассета, электромагнитный клапан автоматически отключается.



При достижении датчика блокировки цикл мойки входит в режим паузы (отключается конвейер, мойка и ополаскивание). Зажигается светодиод над символом . После снятия кассеты светодиод гасится и включается цикл мойки с места останова.

При открывании двери загорается светодиод . Конвейер. Для повторного включения конвейера нажмите и отпустите кнопку «Старт/Стоп».

Для экстренной остановки машины нажмите на грибок аварийный останов.

Для завершения работы цикла мойки нажмите и отпустите кнопку «Старт/Стоп».

Рекомендуется через каждые три часа непрерывной работы машины производить смену воды (в зависимости от ее загрязнения) в ванне, для чего:

- нажмите и отпустите кнопку , и откройте дверь;
- снимите переливную трубку и слейте воду;
- остатки пищи с моечной секции соберите в корзинку для сбора отходов, являющейся частью сетчатого фильтра ванны;
- снимите корзинку для сбора отходов и почистите ее;
- переливную трубку промойте проточной водой;
- установите переливную трубку на штатное место;
- закройте двери;
- нажмите и отпустите кнопку .

После завершения работы слейте воду с машины.

Вымойте моечную секцию.

Отключите машину – установите автоматические выключатели в распределительном шкафу в положение «Выкл».

5.2 ОПИСАНИЕ И ПОРЯДОК ИСПОЛЬЗОВАНИЯ АКСЕССУАРОВ

Машина комплектуется набором кассет (кассетой для тарелок, нейтральной кассетой).

По желанию потребителя возможно доукомплектование машины металлической сеткой для нейтральной кассеты и стаканом для столовых приборов.

Размер кассет 500х500 мм (внутренние размеры 460х460 мм). Кассета для тарелок имеет штырьки, нейтральная кассета - не имеет. Штырьки расположены с разным шагом в двух направлениях, 42 и 65 мм, образуя широкие и узкие коридоры, что позволяет устанавливать тарелки (блюдца, миски) с разной глубиной: до 18 неглубоких тарелок – в узкий коридор, до 12 глубоких тарелок – в широкий коридор. Также в кассету для тарелок можно установить подносы, гостроемкости, противни (для алюминиевых противней необходимо использовать специальное моющее средство).

Стаканы и чашки устанавливаются вверх дном в нейтральную кассету. Глубокие тарелки (глубиной более 50мм) также рекомендуется устанавливать вверх дном в нейтральную кассету. В нейтральную кассету также можно установить кастрюли, ковши, уложить такой кухонный инвентарь, как половники, лопатки и пр.

Ножи, вилки, ложки укладываются в стакан для столовых приборов (приобретается отдельно), либо, непосредственно, в нейтральную кассету на металлическую сетку (приобретается отдельно).

Металлическая сетка (приобретается отдельно) для нейтральной кассеты используется при мытье легких и мелких предметов во избежание их опрокидывания, вылета или битья. Металлическая сетка может укладываться, как в саму нейтральную кассету для того, чтобы мелкие предметы (например, столовые приборы) не проваливались сквозь кассету, так и укладываться сверху на легкие стаканы и чашки или столовые приборы и пр. Таким образом, для мытья столовых приборов вам могут пригодиться две металлические сетки, при этом столовые приборы остаются как бы заключенными с обеих сторон сетками в нейтральной кассете.

5.3 ОБЩИЕ РЕКОМЕНДАЦИИ ПО ЭКСПЛУАТАЦИИ ПОСУДОМОЕЧНОГО ОБОРУДОВАНИЯ

- 1) Моющее и ополаскивающее средства должны быть одного производителя. Средства должны быть предназначены специально для посудомоечных машин (такие средства имеют слабые пенящиеся свойства (низкопенные) и лучше справляются с задачами).
- 2) При замене моющего и ополаскивающего средств одного производителя на средства от другого производителя прогоните трассы дозаторов (четыре гибких прозрачных трубки) чистой водой.
- 3) Качество мойки гарантируется при условии, что мытье посуды производится сразу после поступления ее в моечное отделение пищеблока и с поверхности посуды удалены остатки пищи. **До помещения посуды в моечное отделение машины удалите с поверхности посуды крупные остатки пищи скребком. Затем установите посуду в кассету и смойте с посуды мелкие остатки пищи проточной горячей водой (с помощью душирующего устройства). Загрузите кассету с посудой в машину. Предварительная чистка посуды от остатков пищи и предварительная мойка посуды перед поступлением ее в моечное отделение машины - являются залогом хорошего результата мойки и обязательным условием организации процесса мойки.** Стоит также помнить о том, что, чем чище посуда, поступающая в моечное отделение машины, тем реже приходится менять воду в ванне машины.

- 4) Несколько раз в течение рабочего дня меняйте воду в ванне в зависимости от ее загрязнения (сливайте воду и заполняйте ванну водой заново).
- 5) Проверяйте несколько раз в течение дня, не забиты ли остатками пищи форсунки ополаскивающего разбрызгивателя и вырезы в трубках моющего разбрызгивателя. Частота проверки зависит от чистоты поступающей в машину посуды.
- 6) Предустановленные насосы-дозаторы моющего и ополаскивающего средств уже настроены на работу с рекомендуемыми средствами (см. п. 5.4). На корпусе моющего и ополаскивающего дозаторов имеется регулировочный винт для изменения (уменьшения или увеличения) подачи средства (заводская установка – винт выкручен на «плюс», на максимум, т.е. работа без прерываний). При вращении винта в сторону «минуса» в запрограммированное время работы дозатора вставляются паузы, при этом дозатор работает прерывисто. Таким образом, можно снизить расход моющего и ополаскивающего средств. В случае ухудшения результатов мойки, если вы изменяли настройку винта (выкручивали его в «минус») произведите регулировку винта обратно к заводским параметрам, выкрутив его в сторону «плюса» до упора.
- 7) Оба вида кассет конструктивно в нижней части имеют зацепы. Крючки конвейера цепляются за эти зацепы, благодаря чему кассете придается движение. В случае поломки зацепов рекомендуется заменить кассету на новую, так как кассета возможно уже не сможет двигаться с заданной конвейером скоростью.
- 8) **ВАЖНО!** Посуду с пригоревшим жиром рекомендуется предварительно отмачивать в ванне с готовым жидким щелочным (рабочим) раствором. Концентрация и температура рабочего раствора, а также время замачивания подбираются индивидуально в зависимости от степени загрязнения посуды и выбранного средства. В случае применения моющих средств «Neodisher Alka 220» и «Биоль ПМ-автомат» для приготовления рабочего раствора с целью замачивания посуды с пригоревшим жиром концентрация указанных средств выбирается в пределах 2-4 мл/л, а температура готового раствора - в пределах 50...70°C. При обращении с посудой, подвергаемой замачиванию, обязательно используйте индивидуальные средства защиты – резиновые перчатки. Избегайте попадания раствора на открытые участки кожи. В случае попадания раствора на кожу, в глаза - немедленно промойте большим количеством воды.

5.4 РЕКОМЕНДУЕМЫЕ СРЕДСТВА, УСПЕШНО ПРОШЕДШИЕ ИСПЫТАНИЯ

- 1) От компании «Chemisch Fabrik Dr.Weigert», Германия:
 - а) моющее средство «Neodisher Alka 220» – для мойки стеклянной, фарфоровой посуды, а также посуды из нержавеющей стали и пластмассы; не подходит для алюминия, анодированного алюминия и сплавов легких металлов; используется в сочетании с ополаскивающим средством «Neodisher TS»;
либо универсальное моющее средство «Neodisher Alka 2» – для мойки стеклянной, фарфоровой посуды, а также посуды из нержавеющей стали, пластмассы, алюминия и алюминиевых сплавов; посуду из анодированного алюминия необходимо тестировать на устойчивость к средству; используется в сочетании с ополаскивающим средством «Neodisher TS»;
либо моющее средство «Neodisher Alka 400w» - для воды любой жесткости; не подходит для поверхностей из алюминия, элоксаля и сплавов легких металлов;
 - б) ополаскивающее средство «Neodisher TS» - для ополаскивания.
- 2) От компании «Технология Чистоты XXI», г. Москва:
 - а) моющее средство «Биоль ПМ-автомат» – для мойки стеклянной, фарфоровой, фаянсовой посуды, а также посуды из нержавеющей стали и пластмассы; используется в сочетании с ополаскивающим средством «Биолайт ОП-95ПМ»; при мойке посуды из алюминия и его сплавов, цветных металлов применять моющее средство после предварительной проверки;
 - б) ополаскивающее средство «Биолайт ОП-95ПМ» - для ополаскивания.

6. ИНСТРУКЦИЯ ПО ТЕХНИЧЕСКОМУ ОБСЛУЖИВАНИЮ

6.1. ОБЩИЕ УКАЗАНИЯ

Техническое обслуживание машины должно проводиться в сроки, определенные настоящей инструкцией.

6.2. УКАЗАНИЕ МЕР БЕЗОПАСНОСТИ

При техническом обслуживании машины следует соблюдать следующие правила техники безопасности:

- к техническому обслуживанию машины допускаются только лица, знающие устройство машины, правила эксплуатации и технического обслуживания и прошедшие специальный инструктаж по технике безопасности;
- техническое обслуживание электрической части машины может производиться только лицами, имеющими удостоверение по группе электробезопасности не ниже третьей;
- выполнение всех работ по ремонту электрооборудования должно производиться в соответствии с правилами эксплуатации электрических установок;
- при техническом обслуживании и ремонтах машина в обязательном порядке должна быть обесточена;
- при проведении ремонтных и профилактических работ в месте снятия напряжения должна быть вывешена табличка: **«Не включать – работают люди !»**

6.3. ВИДЫ И ПЕРИОДИЧНОСТЬ ТЕХНИЧЕСКОГО ОБСЛУЖИВАНИЯ И РЕМОНТА

6.3.1. В процессе эксплуатации машины необходимо выполнить следующие виды работ в системе технического обслуживания и ремонта:

- а) ЕТО – техническое обслуживание при эксплуатации – повседневный уход за машиной;
- б) ТО – регламентированное техническое обслуживание – комплекс профилактических мероприятий, осуществляемых с целью обеспечения работоспособности или исправности машины;
- в) ТР – текущий ремонт – ремонт, осуществляемый в процессе эксплуатации, для обеспечения или восстановления работоспособности машины и состоящий в замене и (или) восстановлении ее отдельных частей и их регулировании.

6.3.2. Периодичность технического обслуживания и ремонтов:

- техническое обслуживания при эксплуатации ЕТО – ежедневно;
- техническое обслуживания (ТО) – 1 мес;
- текущий ремонт (ТР) – при необходимости.

6.3.3. Техническое обслуживание при эксплуатации ЕТО производится работниками предприятий общественного питания, эксплуатирующей машину. Регламентированное техническое обслуживание ТО и текущий ТР ремонт выполняются работниками специализированных ремонтных предприятий или специалистами технических служб предприятия, эксплуатирующего машину, если они предусмотрены его штатным расписанием.

6.3.4. Техническое обслуживание при эксплуатации включает шаги:

- а) проверка машины внешним осмотром на соответствие правилам техники безопасности;
- б) проверка состояния световой сигнализации, аппаратов пуска и останова машины;
- в) проверка на предмет засорения выходных отверстий форсунок ополаскивающих и моющих разбрызгивателей и их крепления;

В случае засорения форсунок необходимо:

- снять ополаскивающий разбрызгиватель, повернув его против часовой стрелки и потянув на себя;
 - открутить засоренные форсунки и прочистить их отверстия проволокой $\varnothing 0,6...0,8$ мм (или иголкой);
 - в случае сильного засорения открутить заглушку, установленную на торце разбрызгивателя, и промыть трубку под струей воды;
- Сборку ополаскивающего разбрызгивателя произвести в обратной последовательности.

В случае засорения форсунок моющего разбрызгивателя необходимо:

- снять моющий разбрызгиватель, повернув его против часовой стрелки и потянув на себя;
- промыть водой засоренные форсунки, при необходимости произвести их чистку тонкой проволокой или др. способом.
- г) проверка герметичности трубопроводов (визуально по наличию течи в местах соединения трубопроводов);
- д) проверка качества вымытой посуды (визуально);
- е) санитарная обработка машины.

6.3.5. Регламентированное техническое обслуживание ТО включает:

- а) выполнение работ, входящих в техническое обслуживание при эксплуатации;
 - б) осмотр электроаппаратуры, протяжку электроконтактных соединений. Замена контактов и т. д.;
 - в) проверка надежности крепления съемных узлов и механизмов и подтяжку крепежных деталей;
 - г) осмотр и проверку работы водонагревателя, электромагнитного клапана, датчиков температуры и уровня в следующей последовательности:
 - открыть двери;
 - снять корзину и сетку;
 - снять трубку перелива, слить из ванны воду;
 - установить трубку перелива на место;
 - включить аппарат и закрыть двери;
 - визуально контролировать заполнение воды в ванну. При достижении уровня воды верхнего электрода заполнение воды прекращается;
 - после заполнения воды электрода «ЭБ» должен начаться нагрев воды в бойлере до температуры (плюс) 85°C . Значение температуры воды в бойлере можно визуально контролировать на индикаторе контроллера.
 - д) проверку работы программного устройства (контроллера) (см. п 2);
 - е) проверка работы дозатора (визуально контролировать вращение электродвигателя дозатора во время процесса мойки);
 - ж) промывку бойлера (см. п 6.3.6);
 - з) очистку от загрязнений и накипи электродов уровня жидкости;
 - и) дополнительно один раз в год необходимо провести очистку бойлера (см. п.6.3.7);
 - к) проверку и регулировку работы блокирующего устройства, обеспечивающее прекращение работы машины при поднятии двери на высоту не более 50мм.
- Регулировку блокирующего устройства (далее по тексту – геркон) производить следующим способом.
- обесточить аппарат;
 - снять переднюю стенку;
 - гаечным ключом на 8мм ослабить гайку крепления кронштейна геркона (см. рис. 2.1 и 2.2);
 - определить новое положение геркона;
 - подать напряжение питание и проверить работу геркона. При необходимости определить новое положение геркона.
- 6.3.6. Промывка бойлера.

Периодически раз в месяц следует сливать воду с бойлера, для этого необходимо:

- обесточить машину;
- закрыть кран подачи воды;
- слить в канализацию воду из ванны;
- открутить гайку слива воды с бойлера и слить воду;
- закрутить гайку слива воды.

6.3.7. Очистка бойлера.

Периодически раз в год следует очищать бойлер, для этого необходимо:

- обесточить машину;
- закрыть кран подачи воды;
- слить в канализацию воду из ванны;
- открутить гайку слива воды бойлера и слить воду;
- снять блок ТЭН-ов;
- произвести очистку ТЭН-ов и внутренней полости бойлера от накипи и отложений


механическим путем или обработкой в специальных растворах (напр. «Lime-A-Way Extra» Ecolab). Обработку провести в соответствии с инструкцией по эксплуатации на раствор.

- установить блок ТЭН-ов;
- закрутить гайку слива воды.

6.3.8 Восстановление работоспособности машины при срабатывании аварийных термовыключателей.

- снять переднюю панель;
- устранить причину срабатывания термовыключателя;
- включить термовыключатель, для чего нажать на кнопку на термовыключателе;
- установить панель управления.

7. ВОЗМОЖНЫЕ НЕИСПРАВНОСТИ И МЕТОДЫ ИХ УСТРАНЕНИЯ

1. При подаче напряжения не загорается точка на индикаторе		
<i>Вероятная причина</i>	<i>Метод определения</i>	<i>Способ устранения</i>
1. Нет напряжения в питающей сети 2. Не включены автоматические выключатели. 3. Сгорел предохранитель 2А на плате А1.2. 4. Нажата кнопка аварийного останова.	1. Комбинированным прибором проверить наличие напряжения на клеммном блоке Х1...Х5 2. Комбинированным прибором проверить наличие напряжения на разъеме Х1 контроллера 3. Проверить предохранитель. 4. Проверить состояние кнопки.	1. Устранить неисправность в питающей сети 2. Восстановить целостность цепи: -включить автоматы QF1 и QF2; -подтянуть контакты; - заменить неисправные провода и т.д. 3. Заменить предохранитель; при повторном сгорании предохранителя заменить контроллер. 4. Отжать кнопку аварийного останова.
2. После нажатия кнопки  не происходит заполнение ванны		
<i>Вероятная причина</i>	<i>Метод определения</i>	<i>Способ устранения</i>
1. Неисправен плавкий предохранитель 5,0А на плате А1.2 2. Не подключен разъем Х2.	1. Проверить предохранитель. 2. Подключить разъем.	1. Заменить предохранитель; при повторном сгорании предохранителя определить замыкание. 2. Подключить разъем.
3. Контроллер не реагирует на нажатие кнопки  или «Старт/Стоп»		
<i>Вероятная причина</i>	<i>Метод определения</i>	<i>Способ устранения</i>
1. Неисправна кнопка	1. Проверит работоспособность кнопки	1. Заменить кнопку или контроллер.
4. Машина не реагирует на нажатие кнопки «Старт/Стоп», светодиоды кнопки «Бойлер» и «Ванна» мигает постоянно		
<i>Вероятная причина</i>	<i>Метод определения</i>	<i>Способ устранения</i>
1. Неисправен плавкий предохранитель 5,0А на плате А1.2 2. Неисправен контактор КМ2 3. Неисправны ТЭНы	1. Проверить предохранитель. 2. Проверить контактор. 3. Проверить ТЭНы.	1. Заменить предохранитель; при повторном сгорании предохранителя определить замыкание. 2. Заменить контактор 3. Заменить ТЭНы
5. Не включается насос мойки		
<i>Вероятная причина</i>	<i>Метод определения</i>	<i>Способ устранения</i>
1. Неисправен датчик. 2. Неисправен насос.	1. Проверить датчик 2. Проверить целостность обмотки	1. Преподнести магнит и проверить работоспособность датчика на замыкание контакта. 2. Заменить.
6. Не включается электродвигатель конвейера		
<i>Вероятная причина</i>	<i>Метод определения</i>	<i>Способ устранения</i>
1. Ненадежное соединение проводов управления. 2. Неисправен частотный привод.	1 Проверить подключение частотного привода. 2. Проверить включение панель управления частотного привода.	1. Проверить монтаж цепей управления. 2. Заменить частотный привод. После замены привода настроить частотный привод согласно РЭ на привод или см. п.7.1.
7. На индикатор выводится ошибка Er1		
<i>Вероятная причина</i>	<i>Метод определения</i>	<i>Способ устранения</i>
1. Не подключен разъем Х1 к контроллеру. 2. Перепутана полярность подключения термодпарно-	1. Проверить подключение термодпары к разъему Х1. 2. Проверить правильность подключения термодпары к разъему	1. Подключить разъем к Х1. 2. Подключить провода согласно маркировке рядом с разъемом. 3. Заменить контроллер.

го провода 3. Неисправен контроллер.	X1. Провод с трубочкой подключить к «+» контакту разъема (см. маркировку на контроллере). 3. Установить перемычку на разъеме X1 – на индикаторе должна отображаться комнатная температура.	
8. На индикатор выводится ошибка Er2		
<i>Вероятная причина</i>	<i>Метод определения</i>	<i>Способ устранения</i>
1. Не подключен разъем X2 к контроллеру. 2. Перепутана полярность подключения термодатчика к проводу 3. Неисправен контроллер.	1. Проверить подключение термодатчика к разъему X2. 2. Проверить правильность подключения термодатчика к разъему X2. Провод с трубочкой подключить к «+» контакту разъема (см. маркировку на контроллере). 3. Установить перемычку на разъеме X2 – на индикаторе должна отображаться комнатная температура.	1. Подключить разъем к X2. 2. Подключить провода согласно маркировке рядом с разъемом. 3. Заменить контроллер.
9. На индикатор выводится ошибка Er3		
<i>Вероятная причина</i>	<i>Метод определения</i>	<i>Способ устранения</i>
1. Не подключена система водоснабжения к бойлеру. 2. Открыта дверь или неисправен датчик двери. 3. Не работает электромагнитный клапан бойлера 3. Обрыв провода между электродом и контроллером.	1. Проверить трассу подключения системы водоснабжения к машине. Установить кран подачи воды к машине в положение открыто. 2. Проверить положение двери и датчика двери 3. Проверить работу электромагнитного клапана – подключить на контакты управления 230В 50Гц и визуально проконтролировать заполнение ванны через ополаскивающие разбрызгиватели. 3. Проверить целостность цепи между электродом и разъемом X6.	1. Подключить разъем к X1. 2. Закрыть дверь или заменить датчик двери. 3. Определить неисправный элемент и заменить . 3. Устранить обрыв.
10. На индикатор выводится ошибка Er4		
<i>Вероятная причина</i>	<i>Метод определения</i>	<i>Способ устранения</i>
1. Неправильное подключение проводов к электроду или обрыв провода от электрода нижнего уровня.	1. Неправильное подключение проводов. Проверить целостность цепи.	1. Проверить правильность подключения проводов к электродам ванны согласно электрической принципиальной схеме. Проверить целостность цепи от электродов до разъема X6.

7.1 Коды ошибок

Er1 – обрыв термодатчика бойлера.

Er2 – обрыв термодатчика ванны.

Er3 – уровень воды в бойлере не достиг электрода. Уровень воды на верхнем электроде ванны присутствует.


Er4 – уровень воды в ванне достигает верхнего электрода раньше нижнего.

Er5 – температура в бойлере >100°C.

Er6 – температура в ванной более >100°C.

Er7 – сработала аварийная защита ((плюс) 160°C бойлера, (плюс) 160°C ванны или (плюс) 100°C бойлера).

7.2 Настройка контроллера

1. Вход в выбор программ возможно только с обесточенного состояния машины - нажмите и отпустите кнопку аварийного останова для обесточивания контроллера.
2. Нажмите и удерживая кнопку  установите кнопку аварийного останова в рабочее положение. На индикаторе «Производительность» отображается символ P00.
3. Для входа в редактирование параметра (например - P00) нажмите и отпустите кнопку «Старт/Стоп». На индикаторе «Производительность» отображается заданное значение параметра.
4. Кнопками «больше» или «меньше» задайте новое значение параметра.
5. Для выхода из редактирования параметра нажмите и отпустите кнопку «Старт/Стоп».
6. Для выбора следующего параметра нажмите и отпустите кнопку «больше» или «меньше».
7. П. (3...6) повторить для остальных параметров

P00 – алгоритм работы. Не устанавливается.

P01 – температура в бойлере: Диапазон изменения (плюс) (70-90)°С. Дискретность изменения параметра 1°С.

P02 – минимальная температура в бойлере, при которой не запускается алгоритм мойки или автоматически прекращается процесс мойки. Диапазон изменения (плюс) (50-90)°С. Дискретность изменения параметра 1°С.

P03 – температура воды в ванне: Диапазон изменения (плюс) (40-80)°С. Дискретность изменения параметра 1°С.

P04 – время работы моющего дозатора: Диапазон изменения (1-120)с. Дискретность изменения параметра 1с.

P05 – время работы ополаскивающего дозатора. Диапазон изменения (1-120)с.

P06 – термopара «Бойлер». 0 - ТХК и 1 - ТХА.

P07 – термopара «Ванна». 0 - ТХК и 1 - ТХА.

P08 – время выключения залива, при достижении уровня воды верхнего электрода ванны. (0-120)с.

P09 – время «Блокировка конвейера».

P10 – время включения релейного выхода «Слив».

P11 – код последних трех ошибок.

P12 – возврат к заводским настройкам. - 0 – заводские параметры не восстанавливаются, 1- возврат к заводским настройкам.

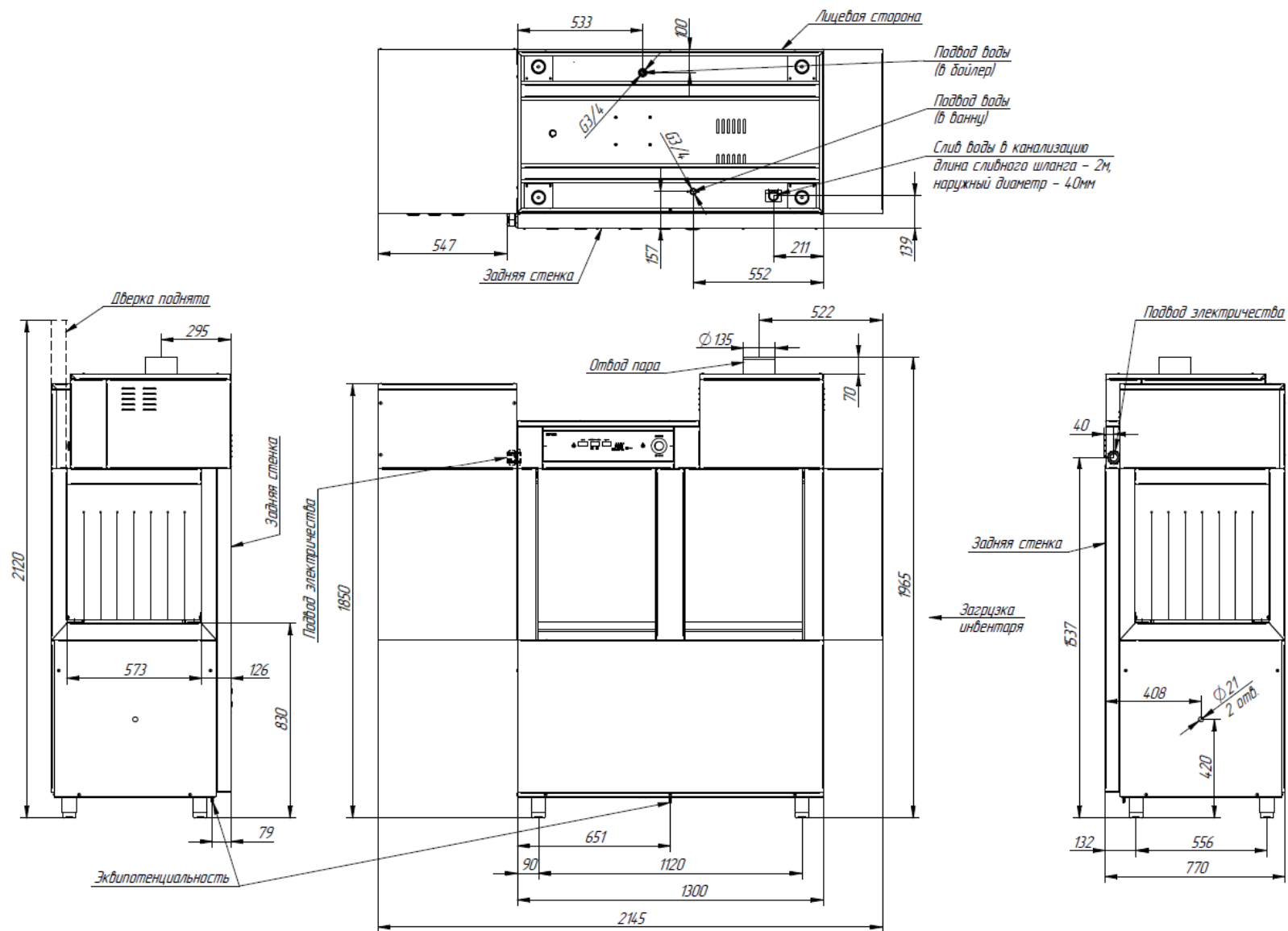


Рис. 4. Схема подключения машины МПТ-2000

Примечание. Подключение машины МПТ-2000л – зеркально.

СХЕМА ЭЛЕКТРИЧЕСКАЯ ПРИНЦИПАЛЬНАЯ МПТ-2000, МПТ-2000л
(силовая цепь)

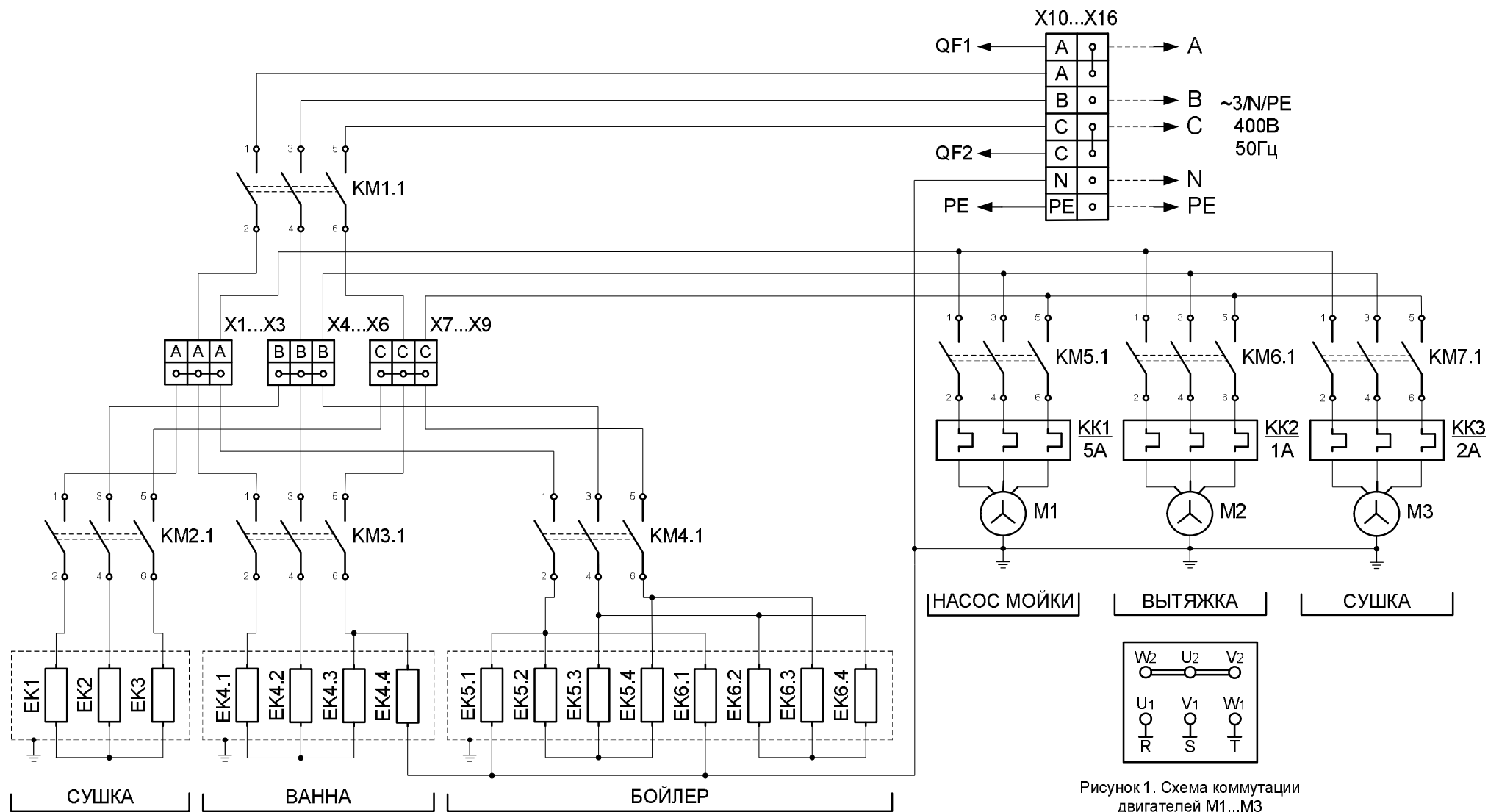


Рисунок 1. Схема коммутации двигателей М1...М3

СХЕМА ЭЛЕКТРИЧЕСКАЯ ПРИНЦИПАЛЬНАЯ МПТ-2000, МПТ-2000л
(цепь управления)

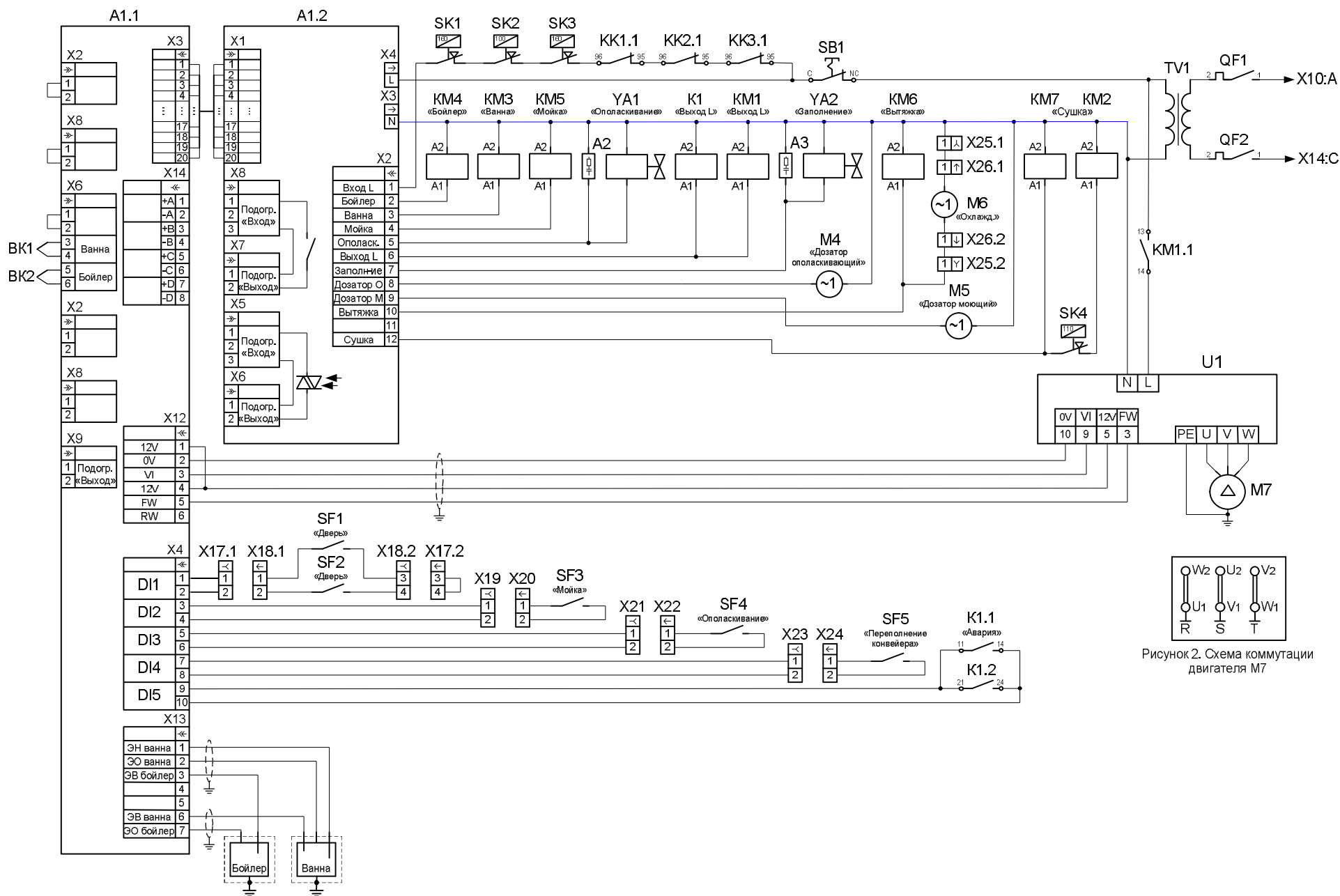


Рисунок 2. Схема коммутации двигателя М7

ПЕРЕЧЕНЬ ЭЛЕМЕНТОВ

Поз. обозн.	Наименование	МПТ-1700	МПТ-1700-01	МПТ-2000	Примечания
A1	Контроллер 38ПКА-01	1	1	1	120000046180
A2, A3	Ограничитель ОПН-113	2	2	2	120000060095
BK1, BK2	Преобразователь ТС1763-ХК-60-3500	2	2	2	120000060722
EK1...EK3	ТЭН-Б3-154 А 8,5/2,3 Р 230	-	-	3	120000060807
EK4...EK6	ТЭН-Б4-330 А 8,5/12 Р230	3	3	3	120000060525
K1	Реле РМХ 2АВ2 Р7	1	1	1	120000060572
	Колодка SHN RXZE 2M114	1	1	1	120000060571
	Скоба SHN RXZ400	1	1	1	120000060818
KK1	Реле электротепловое токовое РТТ5-10-1 (5А)	1	1	1	120000060111
KK2	Реле электротепловое токовое РТТ5-10-1 (1А)	-	1	1	120000060309
KK3	Реле электротепловое токовое РТТ5-10-1 (2А)	-	-	1	120000060266
KM1	Контактор NC1-6511	1	1	1	120000061048
KM2	Контактор NC1-1810	1	1	1	120000061046
KM3, KM4	Контактор NC1-3201	2	2	2	120000061047
KM5	Контактор NC1-0901	1	1	1	120000061045
KM6	Контактор NC1-0901	-	1	1	120000061045
KM7	Контактор NC1-0901	-	-	1	120000061045
M1	Насос OLIMPIA MEC80.T300SX	1	1	1	120000026149
M2	Двигатель АИР56 А2 У3 IM 2081	-	1	1	120000060754
M3	Двигатель АИР 71 В4 У2	-	-	1	120000060805
M4	Дозатор G82B/A1 VNR ополаскивающий	1	1	1	120000026069
M5	Дозатор G202/A1 моющий	1	1	1	120000025554
M6	Вентилятор 120x120 (220В 22Вт)	1	1	1	120000060429
M7	Мотор-редуктор NMRV50-60-15-0,18Вт	1	1	1	120000028461
QF1	Выключатель автоматический ВА47-29 двухпол. 16А	1	1	1	120000061074
SB1	Кнопка SHN XB7 ES 545P	1	1	1	120000060716
SF1...SF5	Датчик герконовый ARTOL-4014	2	2	2	900000000080
		3	3	3	900000000082
SK1	Термовыключатель 55.13539.040	1	1	1	120000061005
SK2	Термостат биметал. ВТ-Н100V	1	1	1	120000019963
SK3	Термовыключатель 55.13539.040	1	1	1	120000061005
SK4	Терморегулятор 55.13023.080	-	-	1	120000060023
TV1	Трансформатор ОСМ1-0,16 380/220	1	1	1	120000060767
U1	Преобразователь частотный 0,37кВт JZAB0P2BAA	1	1	1	120000060472
X1...X9	Клемма AVK16 серая	9	9	9	120000060649
	Клемма-перемычка UK16/3	3	3	3	120000060661
X10...X14	Клемма AVK35 серая	5	5	5	120000060673
	Клемма-перемычка UK35/2	2	2	2	120000060725
X15	Клемма AVK35 синяя	1	1	1	120000060674
X16	Клемма AVK35 T RD	1	1	1	120000060704
X17	Колодка 4573739009	1	1	1	120000002166
X18	Колодка 4573739011	1	1	1	120000002181
X19	Колодка 4573739038	1	1	1	120000002534
X20	Колодка 4573739076	1	1	1	120000002535
X21	Колодка 4573739038	1	1	1	120000002534
X22	Колодка 4573739076	1	1	1	120000002535
X23	Колодка 4573739038	1	1	1	120000002534
X24	Колодка 4573739076	1	1	1	120000002535
X25	Колодка 4573739038	1	1	1	120000002534
X26	Колодка 4573739076	1	1	1	120000002535
YA1, YA2	Клапан электромагнитный V18	2	2	2	120000060576

Допускается замена элементов, не ухудшающая технические характеристики изделия