

РОССИЯ
ООО «ЭЛИНОКС»



**СТОЛЫ РАЗДАТОЧНЫЕ
СПМР**

для посудомоечной машины МПК

ПАСПОРТ
(ИНСТРУКЦИЯ ПО СБОРКЕ)

EAC

1. НАЗНАЧЕНИЕ

Столы раздаточные типа СПМР для посудомоечных машин МПК 700К, МПК 700К-01 и МПК 1100 предназначенных для приема кассет с чистой посудой после мытья на машине типа МПК и используются на предприятиях общественного питания в качестве вспомогательного оборудования.

Декларация о соответствии ТС № RU Д-RU.ГА02.В.00274, срок действия с 07.05.2015 по 06.05.2020 г.

На предприятии действует сертифицированная система менеджмента качества в соответствии требованиям ИСО 9001:2008. Регистрационный номер сертификата 73 100 3466 действителен по 16.01.2017г.

2. ТЕХНИЧЕСКИЕ ХАРАКТЕРИСТИКИ.

Таблица 1

Наименование параметра	Величина параметра	
	СПМР-6-1	СПМР-6-5
Допускаемая нагрузка на столешницу, кг, не более	80	
Допускаемая нагрузка на нижнюю полку, кг, не более	50	
Полка, шт.	1	
Габаритные размеры, мм, не более		
длина	600	1050
ширина	610	610
высота	950	950
Масса, кг, не более	21	22
Масса с упаковкой, кг, не более	24	25

Столы поставляются в разобранном виде. Схема сборки столов показана на рис.1.

3. КОМПЛЕКТ ПОСТАВКИ

Таблица 2

№ п/п	Наименование	СПМР-6-1	СПМР-6-5
		Количество, шт.	
1.	Рама	1	
2.	Ножка в сборе прав.	1	
3.	Ножка в сборе лев.	1	
4.	Стойка	2	
5.	Полка нижняя	1	
6.	Столешница	1	
7.	Кожух защитный	1	
8.	Винт М5х16 ГОСТ 7805-70	6	
9.	Болт М6х18 ОСТ 37.001.193-83	6	
10.	Шайба 5 ГОСТ 11371-78	8	
11.	Болт М5х20 ГОСТ 5915-70	2	
12.	Болт М5х16 ГОСТ 17743-80	6	
13.	Пакет из полиэтиленовой пленки	2	
14.	Паспорт	1	
15.	Упаковка	1	

4. ИНСТРУКЦИЯ ПО СБОРКЕ И МОНТАЖУ

1. На рамку (поз. 1) установить столешницу (поз, 6), установить с левой или правой стороны (в зависимости от исполнения), с передней стороны столешницу закрепить четырьмя винтами М5 (поз. 8).

2. Установить в квадратные гнезда собранной столешницы ножки в сборе (поз. 2 и 3) и закрепить их болтами М6 (поз. 9). С противоположной стороны установить в рамку (поз. 1) стойки (поз. 4) и совместив отверстия, подложив шайбы 5 (поз. 10) закрепить двумя болтами (поз. 11).

3. Между ножками (поз. 2 и 3) установить полку нижнюю поз. 5) и закрепить болтами (поз. 9) к ножке. С противоположной стороны полка ложиться на стойки (поз. 4) и крепиться болтами М5 (поз. 12) и шайбами 5 (поз. 10).

4. На столешницу установить кожух защитный (поз. 7) и закрепить двумя винтами М5 (поз. 8).

5. Проверить горизонтальное положение стола и при необходимости с помощью опор произвести регулировку его по высоте. Одновременно совместить пазы на нижней полке с резьбовыми отверстиями облицовки посудомоечной машины МПК и закрепить двумя болтами М5 (поз. 12) подложив шайбы 5 (поз. 10). См. Рис. 1.

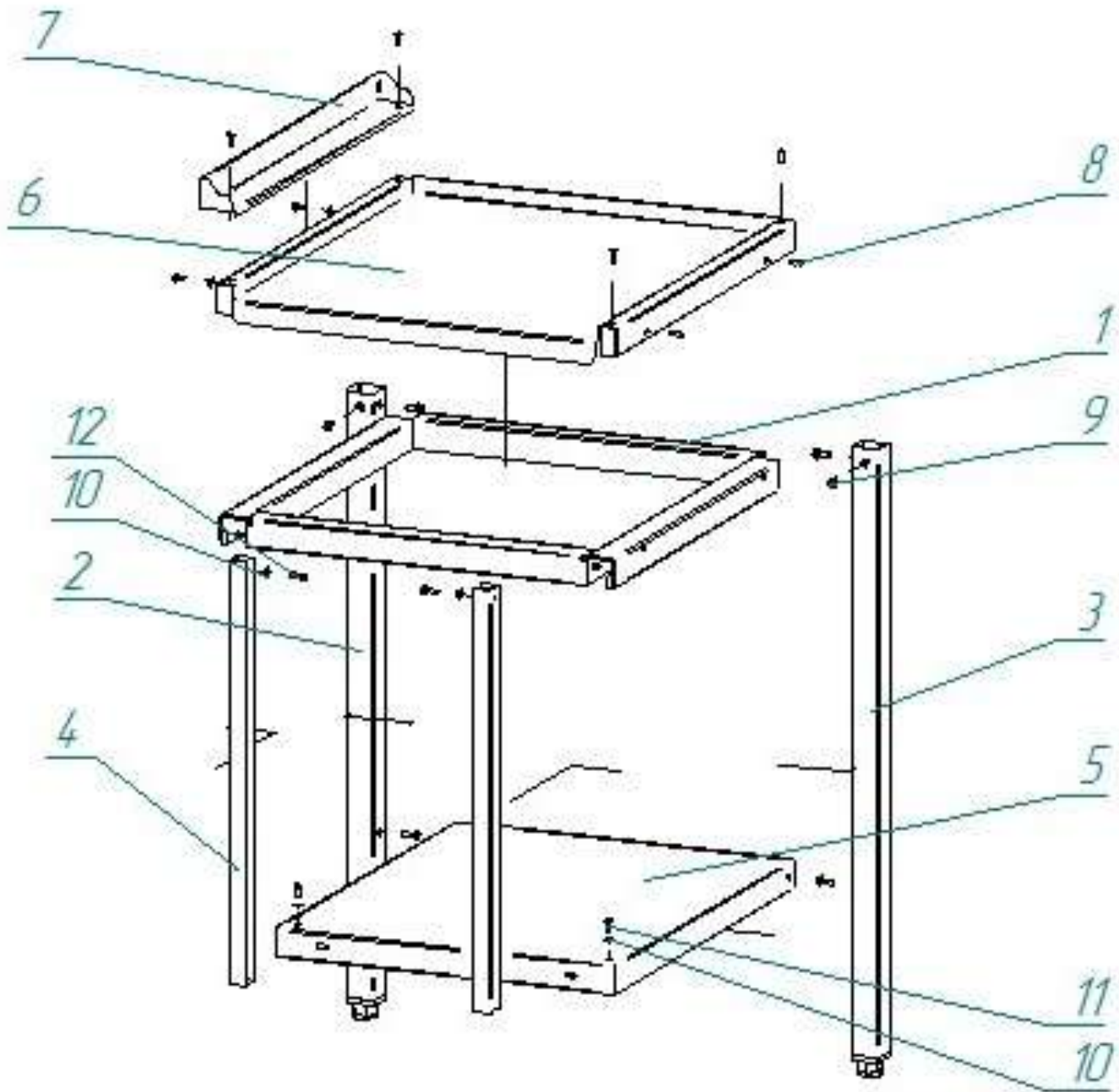


Рис. 1

5. СВИДЕТЕЛЬСТВО О ПРИЕМКЕ

Стол раздаточный типа СПМР-6-1, СПМР-6-5 (нужное подчеркнуть) соответствует ТУ 5600-022-01439034-2008 и признан годным для эксплуатации.

Дата выпуска _____

личные подписи (оттиски личных клейм) должностных лиц предприятия, ответственных за приемку изделия

6. СВИДЕТЕЛЬСТВО ОБ УПАКОВКЕ

Стол раздаточный типа СПМР-6-1, СПМР-6-5 (нужное подчеркнуть) упакован ООО «Элинокс» согласно требованиям, предусмотренным конструкторской документацией.

Дата упаковки _____ М. П.

Упаковку произвел _____
(подпись)

Изделие после упаковки принял _____
(подпись)

7. ГАРАНТИИ ИЗГОТОВИТЕЛЯ

Гарантийный срок эксплуатации стола - 1 год со дня ввода в эксплуатацию.

Гарантийный срок хранения 1 год со дня изготовления.

В течение гарантийного срока предприятие-изготовитель гарантирует безвозмездное устранение выявленных дефектов изготовления и замену вышедших из строя составных частей стола, произошедших не по вине потребителя, при соблюдении потребителем условий транспортирования, хранения и эксплуатации изделия.

Гарантия не распространяется на случаи, когда стол вышел из строя по вине потребителя в результате несоблюдения требований, указанных в паспорте.

Время нахождения стола в ремонте в гарантийный срок не включается.

В случае невозможности устранения на месте выявленных дефектов предприятие-изготовитель обязуется заменить дефектный стол.

Все детали, узлы и комплектующие изделия, вышедшие из строя в период гарантийного срока эксплуатации, должны быть возвращены заводу-изготовителю стола для детального анализа причин выхода из строя и своевременного принятия мер для их исключения.

Рекламация рассматривается только в случае поступления отказавшего узла, детали или комплектующего изделия с указанием обозначения стола, даты изготовления и установки.

8. СВЕДЕНИЯ О РЕКЛАМАЦИЯХ

Рекламации предприятию-изготовителю предъявляются потребителем в порядке и сроки, предусмотренные Федеральным законом «О защите прав потребителей» от 09.01.1996г., с изменениями и дополнениями от 17.12.1999г., 30.12.2001г., 22.08.2004г., 02.10.2004г., 21.12.2004г., 27.07.2006г., 16.10.2006г., 25.11.2006г., 25.10.2007г., 23.07.2008г., Гражданским кодексом РФ (части первая от 30.11.1994г. № 51-ФЗ, вторая от 26.01.1996г. № 14-ФЗ, третья от 26.11.2001г. №146-ФЗ, четвертая от 18.12.2006г. № 230-ФЗ) с изменениями и дополнениями от 26 января, 20 февраля, 12 августа 1996 г., 24 октября 1997 г., 8 июля, 17 декабря 1999 г., 16 апреля, 15 мая, 26 ноября 2001 г., 21 марта, 14, 26 ноября 2002 г., 10 января, 26 марта, 11 ноября, 23 декабря 2003 г., 29 июня, 29 июля, 2, 29, 30 декабря 2004 г., 21 марта, 9 мая, 2, 18, 21 июля 2005 г., 3, 10 января, 2 февраля, 3, 30 июня, 27 июля, 3 ноября, 4, 18, 29, 30 декабря 2006 г., 26 января, 5 февраля, 20 апреля, 26 июня, 19, 24 июля, 2, 25 октября, 4, 29 ноября, 1, 6 декабря 2007 г., 24, 29 апреля, 13 мая, 30 июня, 14, 22, 23 июля, 8 ноября, 25, 30 декабря 2008 г., 9 февраля, 9 апреля, 29 июня, 17 июля, 27 декабря 2009 г., 21, 24 февраля, 8 мая, 27 июля, 4 октября 2010 г., 7 февраля, 6 апреля, 18, 19 июля, 19 октября, 21, 28, 30 ноября, 6, 8 декабря 2011 г., 5, 14 июня, 2 октября, 3, 29, 30 декабря 2012 г., 11 февраля, 7 мая, 28 июня, 2, 23 июля, 30 сентября, 2 ноября, 2, 21, 28 декабря 2013 г., 12 марта, 5 мая, 23 июня, 21 июля, 22 октября, 22, 29, 31 декабря 2014 г., 8 марта, 6 апреля, 23 мая 2015 г., а также Постановлением Правительства РФ от 19.01.1998г. № 55 «Об утверждении Правил продажи отдельных видов товаров, перечня товаров длительного пользования, на которые не распространяются требования покупателя о безвозмездном предоставлении ему на период ремонта или замены аналогичного товара, и перечня непродовольственных товаров надлежащего качества, не подлежащих возврату или обмену на аналогичный товар других размера, формы, габарита, фасона, расцветки или комплектации» изменениями и дополнениями от 20.10.1998г., 02.10.1999г., 06.02.2002г., 12.07.2003г., 01.02.2005г.; 08.02, 15.05, 15.12.2000г., 27.03.2007г., 27.01.2009г.

Рекламации направлять по адресу: **Чувашская Республика,
г. Чебоксары, Базовый проезд, 17.
Тел./факс: (8352) 56-06-26, 56-06-85.**

9. СВЕДЕНИЯ ОБ УТИЛИЗАЦИИ.

При подготовке и отправке стола на утилизацию необходимо разобрать и рассортировать составные части по материалам, из которых он изготовлен.

10. ХРАНЕНИЕ, ТРАНСПОРТИРОВАНИЕ И СКЛАДИРОВАНИЕ.

Хранение стола должно осуществляться в транспортной таре предприятия изготовителя по группе условий хранения 4 ГОСТ 15150 при температуре окружающего воздуха не ниже минус 35 °С.

Срок хранения не более 12 месяцев.

При сроке хранения свыше 12 месяцев владелец стола обязан произвести переконсервацию изделия по ГОСТ 9.014.

Упакованный стол следует транспортировать железнодорожным, речным, автомобильным транспортом в соответствии с действующими правилами перевозок на этих видах транспорта. Транспортирование морским и другим видами транспорта производится по особому соглашению.

Условия транспортирования в части воздействия климатических факторов – группа 8 по ГОСТ 15150, в части воздействия механических факторов – С по ГОСТ 23216.

Погрузка и разгрузка стола из транспортных средств должна производиться осторожно, не допуская ударов и толчков.

ВНИМАНИЕ! Допускается складирование упакованных столов по высоте в три яруса для хранения.



ТАМОЖЕННЫЙ СОЮЗ ДЕКЛАРАЦИЯ О СООТВЕТСТВИИ

Заявитель, Общество с ограниченной ответственностью "Элinox"
ОГРН: 1072130009874, Сведения о государственной регистрации: ИНСПЕКЦИЯ ФЕДЕРАЛЬНОЙ
НАЛОГОВОЙ СЛУЖБЫ ПО Г. ЧЕБОКСАРЫ от 04.06.2007

Адрес: 428020, Россия, Чувашская республика, г. Чебоксары, Базовый проезд, 17.
Фактический адрес: 428020, Россия, Чувашская республика, г. Чебоксары, Базовый проезд, 17.
Телефон: 8(8352)28-99-44, Факс: 8(8352)28-99-52, E-mail: doz@elinox.ru

в лице Генерального директора Хайрулдинова Рамана Гайхдиновича

заявляет, что Мебель для предприятий общественного питания металлическая производственная:
стол обеденный типа СПМП для посудомоечной машины с суширующим устройством, стол
предметный типа СПМФ, стол раздаточный для чистой посуды типа СПМР, стол кондитерский
типа СКР, торговая марка "Элinox"

изготовитель, Общество с ограниченной ответственностью "Элinox"

Адрес: 428020, Россия, Чувашская республика, г. Чебоксары, Базовый проезд, 17.
Фактический адрес: 428020, Россия, Чувашская республика, г. Чебоксары, Базовый проезд, 17.
ОГРН: 1072130009874

Телефон: 8(8352)28-99-44, Факс: 8(8352)28-99-52, E-mail: doz@elinox.ru

Код ТН ВЭД 9403208009

Серийный выпуск

TU 5600-022-01439034-2008, TU 5600-001-01330758-2005

соответствует требованиям

ТР ТС 025/2012 "О безопасности мебели"

Декларация о соответствии принята на основании

Протоколы испытаний № 678-4494-2015, 678-4495-2015, 678-4496-2015, 678-4497-2015 от
06.05.2015г., Испытательная лаборатория промышленной продукции АНО ЦСИ "МЕТРОНОМ",
аттестат аккредитации № РОСС RU.0001.21ДМ80, выдан Федеральной службой по аккредитации
(РОСАККРЕДИТАЦИЯ) от 22.09.2014 до 08.02.2016, адрес: 141075, Московская область, город
Королев, проспект Космонавтов, д/п 17А, помещение XII. Протоколы испытаний № 3153/3153-СС-
15-05, 3154/3154-СС-15-05, 3155/3155-СС-15-05, 3156/3156-СС-15-05 от 06.05.2015г.,

Испытательный центр «ФБУ «Государственный региональный центр стандартизации, метрологии и
испытаний в Московской области» (Орехово-Зуевский филиал) рег. № РОСС RU.0001.21ПТ43 срок
действия по 07.04.2016, адрес: Московская обл., г. Орехово-Зуево, ул. Коминтерна, д. 1

Дополнительная информация

Срок годности (хранения) указан в прилагаемой к продукции товаросопроводительной
документации и/или на этикетке

Декларация о соответствии действительна с даты регистрации по 06.05.2020 включительно



Хайрулдинов Раман Гайхдинович

(инициалы и фамилия руководителя организации-заявителя или
физического лица, зарегистрированного в качестве
индивидуального предпринимателя)

Сведения о регистрации декларации о соответствии:

Регистрационный номер декларации о соответствии: TC N RU Д-РУ.ГА02.В.00274

Дата регистрации декларации о соответствии: 07.05.2015