

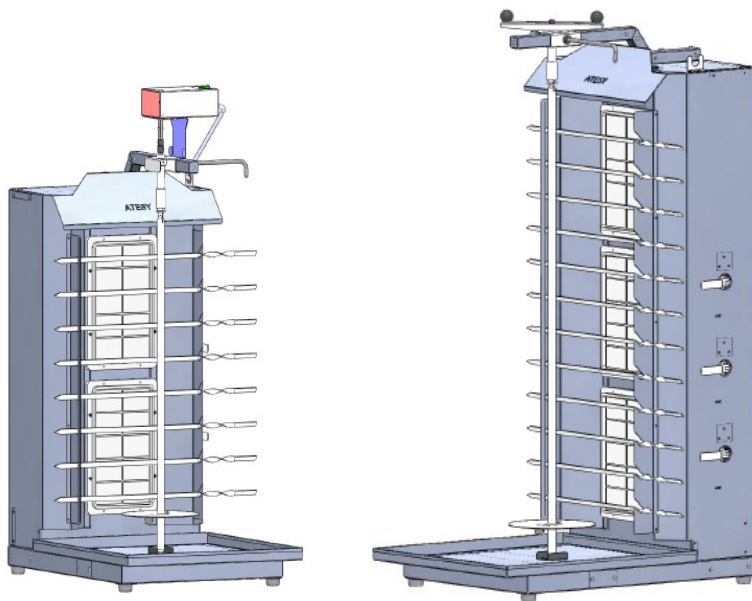
EAC

**УСТАНОВКА ГАЗОВАЯ
ДЛЯ ПРИГОТОВЛЕНИЯ МЯСА**

«ШАУРМА-2М(3М) газ»

«ШАУРМА-2М(3М) газ

с электроприводом»



Руководство по эксплуатации

ATESY®

Установки для приготовления мяса на газе «Шаурма-2М(3М)газ» и «Шаурма-2М(3М)газ с электроприводом»

*Благодарим Вас за покупку нашего аппарата.
Мы уверены, что Вы не зря потратили деньги.*

Техническое описание

Установки «Шаурма-2М(3М) газ» и «Шаурма-2М(3М) газ с электроприводом» предназначены для быстрого приготовления мясной начинки для одноименного блюда (разрезанная булочка с мелко нарезанным, поджаренным на установке мясом с приправой).

Принцип действия установки заключается в том, что филе из телятины или свинины, приготовленные по особому рецепту (см. рецептурное приложение), насаживается на специальный нож в виде цилиндра и вращается около 2-х (3-х) газовых горелок (беспламенного горения) до его готовности. Прожаренный слой мяса срезается остро заточенным ножом и сразу же используется для приготовления блюда «Шаурма».

Скорость приготовления мяса может (по желанию) регулироваться расстоянием между мясным цилиндром и газовыми горелками, а также величиной открытия газовых кранов.

Высокая производительность установки (до 100 порций в час), простота и надежность в эксплуатации, наглядность в приготовлении продуктов, делает данную установку привлекательной для уличной торговли. Установка «Шаурма» может быть использована для приготовления шашлыка.

Все корпусные элементы установки изготовлены из пищевой, нержавеющей стали, что позволяет использовать данную установку в системе общественного питания.

Приобретая нашу установку, внимательно ознакомьтесь с руководством по эксплуатации. Это поможет Вам успешно его использовать и делать свой бизнес. Предприятие «Атеси» постоянно расширяет и совершенствует ассортимент выпускаемой продукции, поэтому реальный комплект, внешний вид и технические характеристики установки могут отличаться от указанных в данном паспорте без ухудшения потребительских свойств.

Руководство по эксплуатации установок «Шаурма-2М(3М) газ» и «Шаурма-2М(3М) газ с электроприводом»

1. Общие указания

- 1.1. Установка работает от баллона со сжиженным газом по ГОСТ 20448-90 и предназначена для эксплуатации в помещении (при условии гарантированного проветривания или наличия вытяжной вентиляции), либо на открытом воздухе.
- 1.2. При покупке установки требуйте проверку комплектности.
- 1.3. Установка устанавливается и подключается к баллону со сжиженным газом самим потребителем.
- 1.4. Установка устанавливается на устойчивом несгораемом основании, на расстоянии не менее 500 мм от легковоспламеняющихся предметов.
- 1.5. Оберегайте установку от ударов и небрежного обращения
- 1.6. При нарушении потребителем правил, изложенных в настоящем руководстве по эксплуатации, установка гарантийному ремонту не подлежит.

2. Технические характеристики

№ п/п	Технические характеристики	Шаурма-2М газ	Шаурма-2М газ с эл. приводом	Шаурма-3М газ	Шаурма-3М газ с эл. приводом
1	Габаритные размеры (длина x ширина x высота), мм	450x670 x910	450x670 x1015	450x670 x1205	450x670 x1310
2	Количество газовых горелок, шт.	2	2	3	3
3	Эквивалентная электрическая мощность (при полностью открытых газовых кранах), кВт	7,3	7,3	11	11
4	Диаметр вводного штуцера, мм	1/2"	1/2"	1/2"	1/2"
5	Масса установки, кг	20	21	25,4	26,4
6	Количество шампуров, шт.	8	8	12	12

3. Требования по технике безопасности и пожарной безопасности

3.1. Общие требования безопасности к газовым установкам в соответствии с «Правилами безопасности в газовом хозяйстве», утвержденным Госгортехнадзором России, и по ГОСТ 12.2.003-91.

3.2. Запрещается работа на установке с поврежденными керамическими излучателями газовых горелок.

3.3. На баллон со сжатым газом необходимо предварительно установить понижающий редуктор через прокладку, которая входит в комплект редуктора.

3.4. Соединение газового баллона с установкой производить резиновым напорным рукавом (шлангом) с текстильным каркасом ГОСТ 9356-75 нужного диаметра при помощи червячных хомутов соответствующего диаметра и переходного штуцера.

Запрещается вместо хомутов использовать проволоку.

3.5. После подсоединения установки к газовому баллону необходимо проверить газовую магистраль на отсутствие утечек газа.

3.6. Разжигать газовые горелки необходимо с помощью зажигалки для газовых плит.

3.7. При появлении запаха газа необходимо закрыть газовый вентиль на баллоне с газом, а также все краны на установке, открыть окна, проветрить помещение. При утечке газа необходимо немедленно вызвать ближайшую аварийную газовую службу.

3.8. Помещение, где эксплуатируется установка, должно быть оснащено огнетушителем.

3.9. При эксплуатации установки вне помещений, установка должна быть защищена от ветра и попадания на нее атмосферных осадков.

3.10. Установка должна устанавливаться на ровном устойчивом несгораемом основании на расстоянии не менее 500 мм от легковоспламеняющихся предметов.

3.11. При перемещении изделия на новое место необходимо отключить его от газового баллона.

Внимание! Газ взрывоопасен !

4. Подготовка к работе и порядок работы

4.1. Вынуть комплектующие из упаковки (рис.1).

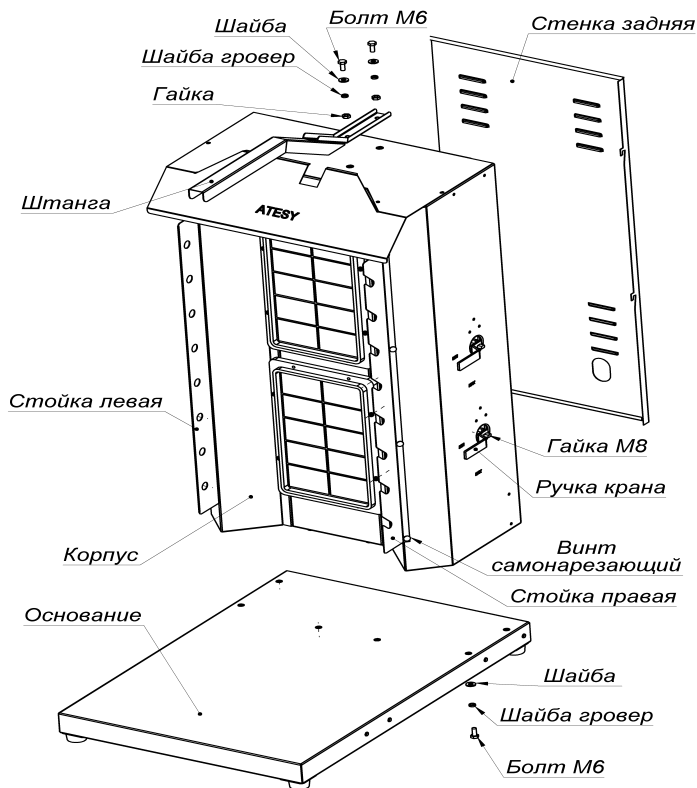


Рис.1

4.2. На столе корпус установки положить горизонтально и соединить с основанием при помощи болтов М6х16 с шайбами.

4.3. Установить собранный корпус в вертикальное положение.

4.4. Снять стенку заднюю. При помощи болтового соединения М6 (болт М6х35, шайба, шайба гровер, гайка) установить штангу на корпус.

4.5. Стойку левую и стойку правую присоединить к корпусу винтами самонарезающими.

4.6. Управление скоростью приготовления мяса на установке осуществляется газовыми кранами (12) (рис.3) - увеличивая, либо уменьшая поступление газа к газовым горелкам, вследствие чего увеличивается, либо уменьшается, температура газовых горелок. Скорость приготовления мяса может также меняться в зависимости от расстояния между специальным ножом и газовыми горелками.

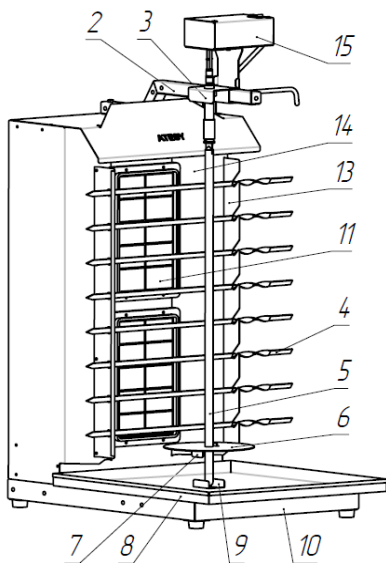


Рис.2

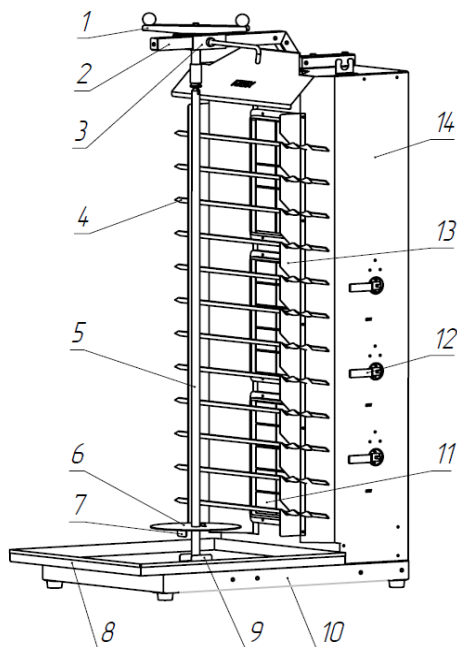


Рис.3

1	Вороток	9	Шайба
2	Штанга	10	Основание
3	Фиксатор привода	11	Горелка газовая
4	Шампуры	12	Кран газовый
5	Нож специальный	13	Стойка
6	Шайба упорная	14	Корпус
7	Фиксатор	15	Электропривод
8	Поддон		

4.7. Перед началом работы необходимо подготовить для жарки мясо. Мясо предварительно необходимо отделить от костей и нарезать его пластинами толщиной примерно 10 мм. Затем мясо необходимо промакивать по одному из рецептов (см. рецептурное приложение).

4.8. Готовое для жарки мясное филе нанизывают на нож (5), на котором предварительно установлена упорная шайба (6) и закреплена с помощью фиксатора (7).

Нанизывать мясные пластины необходимо таким образом, чтобы получить по возможности цилиндрическую форму.

4.9. Нож с нанизанным «мясным цилиндром» устанавливают вертикально. Нижнюю часть ножа установить в шайбу(9), а верхнюю закрепить в фиксаторе привода (3).

4.10. Розжиг газовых горелок необходимо производить с помощью зажигалки для газовых плит, начиная с верхней горелки.

Для этого откройте кран на газовом баллоне, зажгите зажигалку и поднесите ее вплотную к газовой горелке. Откройте газовый кран против часовой стрелки (в положение – max), газовая горелка должна загореться. При появлении пламени на поверхности излучателя, выключите зажигалку. По истечении 1-1,5 мин. после розжига излучатель горелки разогреется. При разогреве допускается до 3-х хлопков пламени. После этого горелка должна работать без проскока пламени на сопло и видимых языков пламени на поверхности излучателя.

4.11. При появлении нарушений режима горения, указанных в п. 4.10, горелку необходимо выключить и разжечь вновь.

Порядок розжига повторите для остальных горелок в отдельности.

4.12. В установке с ручным приводом вращая вороток (1), Вы поворачиваете «мясной цилиндр» различными сторонами к газовым горелкам, следя за равномерностью его прожаривания.

Для изменения расстояния между ножом (5) и газовыми горелками (11) необходимо повернуть против часовой стрелки рычаг фиксатора привода (3) на штанге (2) на 2 оборота и передвинуть на нужное расстояние нож (5) вместе с «мясным цилиндром», а затем завернуть рычаг фиксатора привода (3) до упора.

4.13. В установке «Шаурма-2М(3М) газ с электроприводом» (рис.2) перед включением электропривода (15) в сеть убедитесь в целостности электрошнура, вилки, наличии и исправности заземления сетевой розетки.

4.14. Включение электропривода (15) осуществляется шнуром питания с вилкой в сеть переменного тока с напряжением $220\text{ В} \pm 10\%$ частотой 50 Гц.

4.15. Для вращения «мясного цилиндра» подключите вилку шнура питания к сети 220В и включите кнопку переключателя, расположенного на крышке электропривода (15).

4.16. Для изменения расстояния между ножом (5) и газовыми горелками (11) необходимо предварительно отключить вращение электропривода (15) с помощью кнопки переключателя. Повернув на 2 оборота против часовой стрелки фиксатор на штанге (2) передвинуть на нужное расстояние шайбу (9) вместе с «мясным цилиндром» и завернуть фиксатор до упора. Затем снова включить вращение электропривода (15).

4.17. По мере прожаривания слоя мяса на «мясном цилиндре», этот слой срезают остро заточенным ножом. Куски мяса падают на поддон, откуда они извлекаются либо пинцетом, либо ложкой и используются для приготовления блюда «Шаурма».

4.18. Для приготовления шашлыка установите на стойки (13) шампуры (4).

4.19. Порядок отключения аппарата.

После окончания работы поверните газовые краны (11) против часовой стрелки до упора (положение – min). Газовые горелки должны погаснуть. После этого заверните до упора кран на газовом баллоне. В установке с электроприводом (15) отключите вращение ножа с помощью кнопки переключателя и выньте вилку шнура питания из розетки.

5. Обслуживание установки

5.1. Все работы по обслуживанию установки производить при полностью закрытом кране газового баллона, либо при отсоединенном шланге, соединяющем газовый баллон с установкой. В установке с электроприводом необходимо отключить вилку от электросети.

5.2. Все работы по ремонту и обслуживанию установки осуществляются только квалифицированными специалистами, имеющими разрешение на проведение работ с газовым оборудованием.

5.3. Излучатель горелки и всю установку необходимо оберегать от влаги, ударов и повреждений.

5.4. **Внимание!** Профилактический осмотр установки необходимо

проводить не реже 1 раза в 3 месяца.

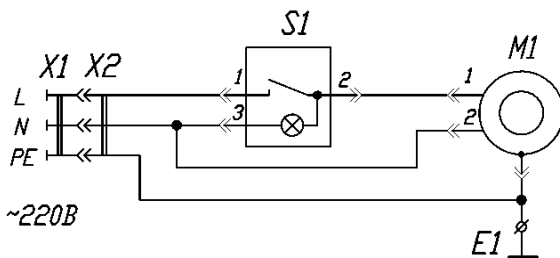
5.5. Ежедневно в конце работы необходимо очистить нож, корпус аппарата, поддон и горелки от жира и нагара. Используйте для этого стандартные средства очистки.

5.6. Помните, что аккуратное обращение с аппаратом и соблюдение требований настоящей инструкции позволит Вам успешно эксплуатировать аппарат длительное время.

6. Возможные неисправности и способы их устранения

Наименование неисправности, признаки неисправности	Вероятная причина	Методы устранения
Горелка не за- жигается, либо горит пульсирую- щим пламенем	Недостаточное давление газа.	Проверить, достаточно ли открыт кран. Заменить баллон с газом.
Проскок пла- мени в корпус горелки	Давление выше допу- стимого. Трещины или повреждения в ке- рамическом излу- чатель. Отверстие сопла чрезмерно увеличено.	Прикрыть газовый кран. Заменить излучатель. Заменить сопло.
Нож с «мяс- ным цилин- дром» не вра- щается	1) Нет напряжения в сети 2) Неисправен элек- тродвигатель	Проверить наличие напря- жения в сети Заменить электродвига- тель

7. Схема электрическая принципиальная электропривода для «Шаурмы-2(3)М газ.



E1 - Клемма заземления

M1- Электродвигатель Метеор

S1 - Переключатель МД-036/L/G/B01/T6

X1 - Розетка

X1 - Евровилка

8. Рецептурное приложение

Блюдо «Шаурма» относится к традиционной кухне народов Средней Азии. Для того чтобы приготовить данное блюдо, необходимо иметь три компонента:

- булочка в виде кармана (т.н. австралийская булочка «Пита») для укладки начинки;
- мясная начинка, приготовленная на установке «Шаурма» (тонко срезанный слой прожаренного мяса);
- овощная приправа, заправленная специальным соусом, либо салатным майонезом.

Для приготовления мясной начинки необходимо выбрать мясо.

Для этой цели годится высококачественное молодое мясо говядины, свинины, либо телятины (лучше использовать парное мясо, не подвергнутое глубокой заморозке).

Сначала мясо надо разделить, отделить от костей, нарезать медальонами толщиной около 10 мм и промариновать по одному из предлагаемых рецептов маринада:

Маринад на красном вине (для говядины и дичи)

Исходные продукты:

- винный уксус (красный) – ½ столовой ложки;
- красное столовое вино – 1 стакан;
- сахар – 1-2 чайные ложки;
- лук репка – 1 головка средних размеров;
- лавровый лист – 2 листка;
- гвоздика и розмарин – ½ чайной ложки;
- горчица (порошок) – ¼ чайной ложки.

Приготовление.

Уксус смешать с красным вином и добавить сахар по вкусу. Добавить горчицу, размешать. Лук нарезать кольцами и положить в посуду. Залить приготовленной смесью. Добавить лавровый лист, гвоздику и розмарин, довести до кипения и остудить.

Горчичный маринад (для баранины)

Исходные продукты:

- сухая горчица - 3 столовые ложки;
- уксус, настоянный на эстрагоне – 2 столовые ложки;
- масло растительное – 250 г.;
- чеснок – 4 зубка;
- паприка молотая – 1 чайная ложка;
- базилик (кинза) свежий нарезанный – 1 столовая ложка;
- майоран молотый – 1 чайная ложка.

Приготовление.

Горчицу, уксус и масло смешать в посуде. Чеснок раздавить в давилке и добавить в смесь. Туда же всыпать майоран, паприку и мелко нарезанный базилик. Все хорошо перемешать и дать выстоять 1-2 часа.

Овощная приправа готовится по следующему рецепту (все компоненты используются в свежем виде).

Мелко нарезать бело качанную капусту, морковь (на терке), петрушку, огурцы (по усмотрению), помидоры (по усмотрению), листья салата. Заправить все это салатным майонезом, либо одним из ниже приведенных соусов.

Белый соус.

Белый соус называют основным, потому, что он используется как основа для приготовления множества других соусов, путем добавления в него специй, сыра, яиц.

Исходные продукты:

- мука – 60 г.;
- масло сливочное – 30 г.;
- молоко – 2 стакана.

Приготовление.

Муку прогреть в миске в течение 1-2 минут. Добавить сливочное масло и размешать. Залить горячим молоком, тщательно перемешать, чтобы не образовались комки. Варить в течение 4-5 минут. Приготовленную смесь размешать еще 3 раза. При приготовлении соуса посуда должна быть достаточно глубокой, чтобы соус не мог убежать.

Домашний соус «Майонез»

Этот соус так назван, чтобы подчеркнуть, что он изготавливается не в промышленных условиях, а в домашних условиях.

Исходные продукты:

- растительное масло – 3-4 столовых ложки;
- мука пшеничная – 1 столовая ложка;
- кипяченая вода – $\frac{3}{4}$ стакана;
- сок лимона или белый винный уксус – 1-2 чайные ложки;
- сахар – 5 г.;
- яичные желтки – 1-2 штуки;
- перец, горчица – по вкусу.

Приготовление.

Масло разогреть в кастрюле, добавить муку, воду, сок, соль, сахар. Довести до кипения и кипятить 2-3 минуты. Остудить, помешивая, до получения однородной массы. К остывшему соусу добавить желток и растительное масло. Заправить перцем и горчицей. Тщательно перемешать овощную приправу в отдельной кастрюле.

Теперь у Вас есть все, чтобы приготовить блюдо «Шаурма».

Взять булочку и положить в нее 1 столовую ложку заправленной соусом овощной приправы, поверх овощной приправы положить 1 столовую ложку готовой мясной приправы, затем опять 1 ложку овощной приправы и снова 1 ложку мясной приправы.

Сверху положить лист салата или веточку петрушки, затем полить, по желанию заказчика, либо соусом, либо майонезом.

9. Гарантийные обязательства

9.1. Предприятие «Атеси» гарантирует нормальную работу установки в течение 6 месяцев со дня продажи при условии соблюдения правил пользования, изложенных в настоящем руководстве по эксплуатации.

9.2. Гарантии не распространяются в случае выхода из строя установки по вине потребителя, в результате несоблюдения требований, изложенных в руководстве по эксплуатации.

9.3. Обмен и возврат изделия надлежащего качества осуществляется в течение 15 дней со дня приобретения изделия только при соблюдении следующих требований:

- наличие паспорта на изделие;
- наличие платежного документа;
- наличие заводской упаковки;
- изделие должно иметь чистый внешний вид, без механических повреждений;
- если не производился несанкционированный ремонт.

9.4. В течение гарантийного срока предприятие производит гарантийный ремонт, а после окончания гарантийного срока заключает договора на послегарантийное обслуживание по телефону:

(495) 995-95-99

10. Комплект поставки

№	Наименование	Количество		Ед. изм.
		«Шаурма-2(3)М газ»	«Шаурма-2(3)М газ с электроприводом»	
1	Корпус	1	1	шт.
2	Основание	1	1	шт.
3	Нож специальный	1	1	шт.
4	Фиксатор	1	1	шт.
5	Шайба опорная	1	1	шт.
6	Шайба	1	1	шт.
7	Поддон	1	1	шт.
8	Стойка левая	1	1	шт.
9	Стойка правая	1	1	шт.
10	Штанга	1	1	шт.
11	Фиксатор привода	1	1	шт.
12	Электропривод	---	1	шт.
13	Вороток	1	1	шт.
14	Шампур	8 (12)	8 (12)	шт.
15	Кулинарный пинцет (по заказу)	1	1	шт.
16	Руководство по эксплуатации	1	1	шт.
17	Упаковка	1	1	шт.

Комплект крепежа в пакете

№	Наименование	Колич.	Ед. изм.
1	Болт М6х16	6	шт.
2	Болт М6х35	2	шт.
3	Винт самонарезающий 4х14	8 (10)	шт.
4	Гайка М6	2	шт.
5	Шайба гровер 6	6	шт.
6	Шайба 6	6	шт.
7	Ключ рожковый 8х10	1	шт.

11. Сведения о приемке

Установка для приготовления мяса:

«Шаурма – 2М газ»

«Шаурма – 2М газ с электроприводом»

«Шаурма – 3М газ»

«Шаурма – 3М газ с электроприводом»

заводской номер _____, соответствует техническим условиям
ТУ 5151-004-11440392-96 и признана годной для эксплуатации.

Дата выпуска _____ 20 ____ г.

Принято ОТК.

М.П.

ATESY®

140000, Россия, Московская область,

г. Люберцы, ул. Красная, д. 1

т/ф: (495) 995-95-99

info@atesy.info www.atesy.ru