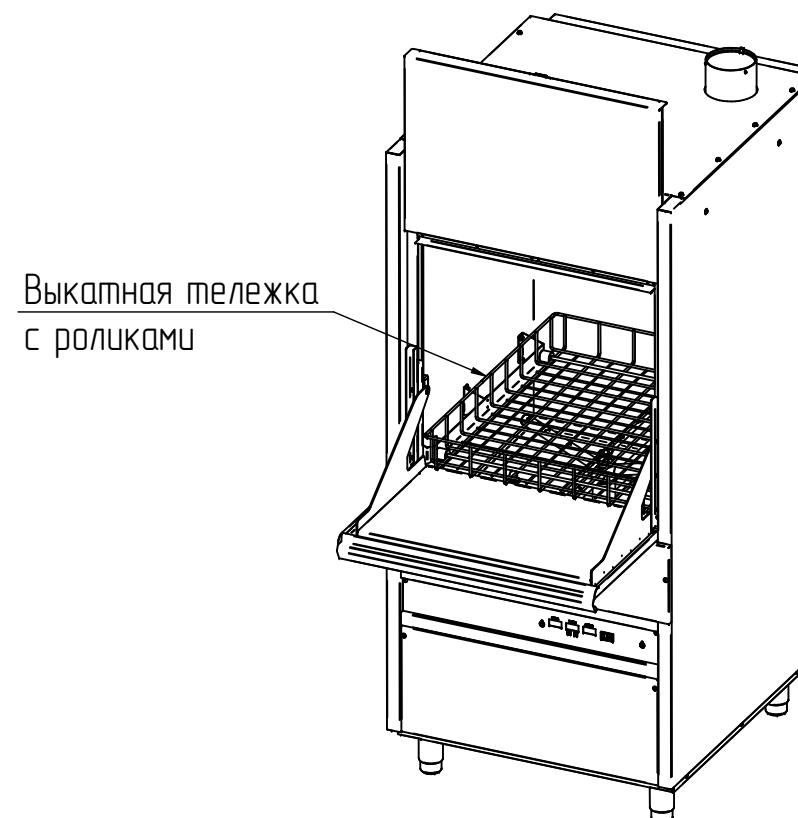
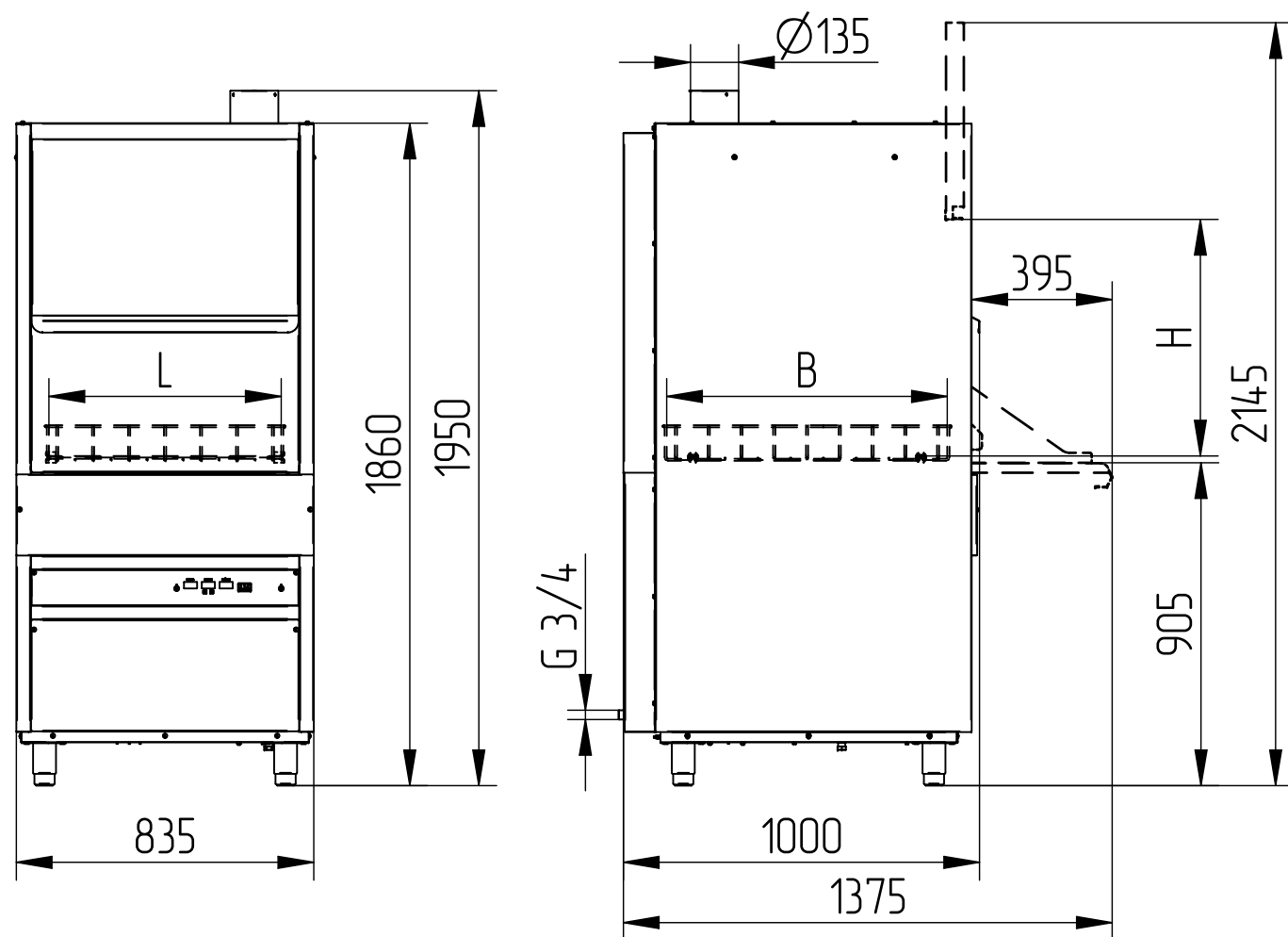


Машина посудомоечная кухонная МПК 65-65 (котломоечная)



Основные технические характеристики

Наименование параметра	Величина
Код изделия	8418
Номинальная потребляемая мощность, кВт	11,5
Номинальное напряжение, В	3N/PE 400
Номинальная мощность ТЭН-ов бойлера, кВт	9
Номинальная мощность ТЭН-ов ванны, кВт	9
Температура мойки, °С, не менее	60
Температура ополаскивания, °С, не менее	85
Три программы мойки	3, 6 и 9 мин.
Подача моющего средства	автомат.
Подача ополаскивающего средства	автомат.
Размеры рабочего пространства моечной камеры (LxВxН), мм, не менее (исходя из внутренних размеров выкатной тележки)	650x785x650
Масса (с выкатной тележкой), кг, не более	200

Машина котломоечная типа МПК 65-65 предназначена для мытья различного кухонного инвентаря на предприятиях общественного питания. Большие размеры моечной камеры позволяют мыть крупногабаритную утварь: котлы (кастрюли) диаметром до 65 см и высотой до 65 см, гостроемкости всех типоразмеров и глубин, включая GN 2/1, транспортные контейнеры, а при наличии дополнительных аксессуаров можно мыть противни (в том числе больших размеров) и подносы, тарелки, стаканы и чашки, столовые приборы и другую кухонную утварь.

Машина имеет отдельные системы циркуляции воды для мытья и ополаскивания.

Машина может эксплуатироваться как при горячем, так и при холодном водоснабжении.

Скругленные углы ванны облегчают гигиеническую уборку машины. Предусмотрена возможность быстрой и легкой чистки форсунок разбрызгивателей.

Металлические детали машин, контактирующие с водой, а также облицовка, изготовлены из нержавеющей стали марки AISI 304. Основные детали разбрызгивателей изготовлены из нержавеющей стали марки AISI 321.

Управление работой машины осуществляется с кнопочной электронной панели, на которую во время работы машины выводится информация об оставшемся времени мойки, температура в ванне и бойлере.

Обеспечивается автоматическое наполнение ванны водой и поддержание её уровня.

Осуществляется постоянный контроль и поддержание температуры воды в ванне и бойлере.

Машина оснащена дозаторами моющего и ополаскивающего средств и дополнительным насосом, повышающим давление водопроводной сети. Насос повышения давления обеспечивает постоянное давление и температуру при ополаскивании.

Машина стандартно комплектуется выкатной тележкой с роликами, используемой для установки на нее различной кухонной утвари, либо дополнительных аксессуаров, таких как съемный держатель, защитная сетка или кассета (с размерами 500x500 мм) с посудой.

Машина опционально может комплектоваться дополнительными аксессуарами:

- кассетой для мытья тарелок с размерами 500x500 мм;
- кассетой нейтральной для мытья стаканов и чашек с размерами 500x500 мм;
- металлической сеткой для нейтральной кассеты;
- съемными держателями для мойки противней, подносов и неглубоких гостроемкостей (глубокие гостроемкости можно укладывать непосредственно в выкатную тележку); держатели бывают разных типов под конкретную глубину (20, 40 и 65 мм) моющегося инвентаря.
- защитной сеткой, используемой при мытье легких предметов и укладываемой в выкатную тележку непосредственно на них сверху.