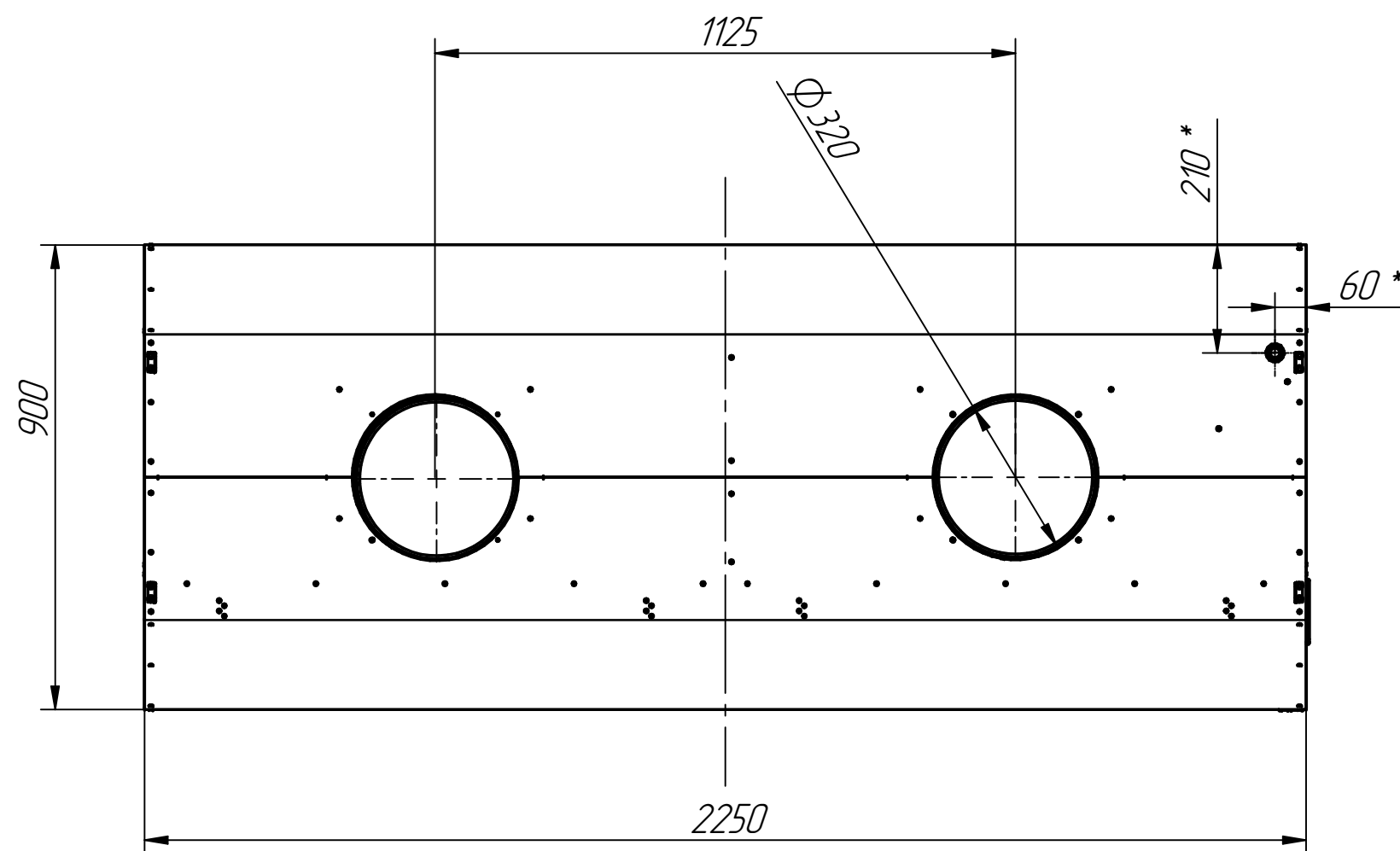
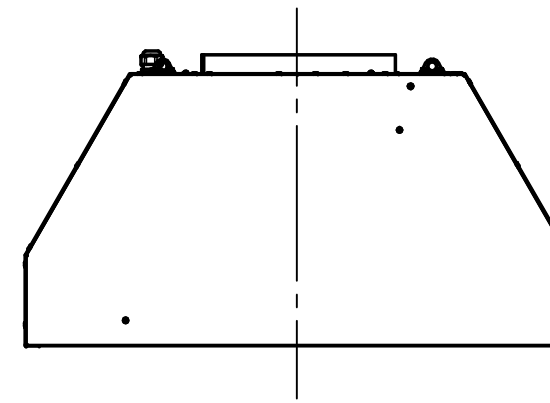
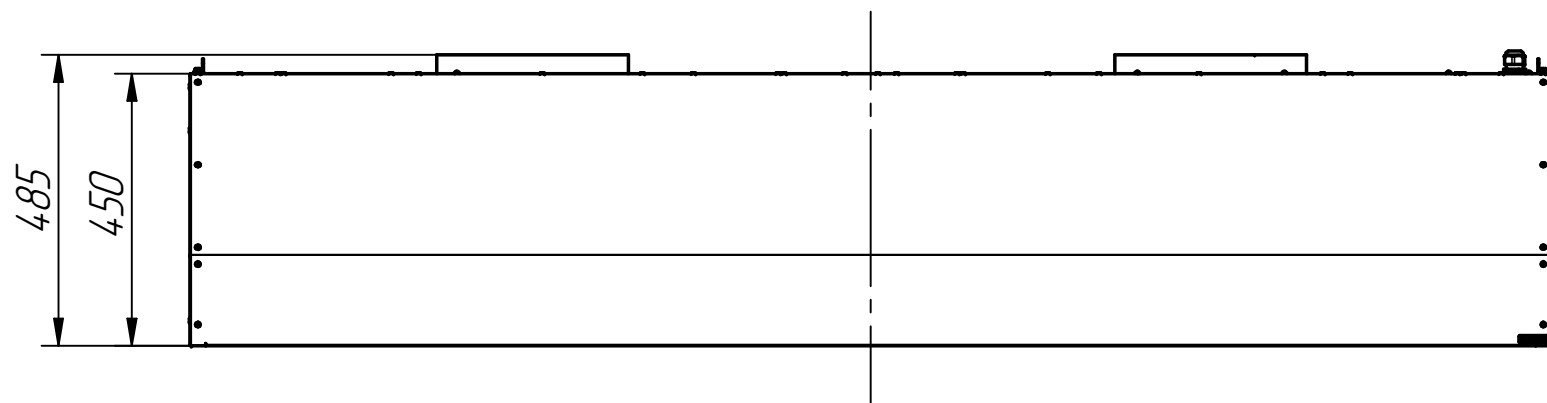


Зонт вентиляционный островной (ЗВЭ-900-4-0)



Зонт вентиляционный, используется для очистки воздуха от аэрозолей жира, масла, водяного пара и устанавливаются в системе вытяжной вентиляции на объектах общественного питания. Пары масла, жира, проходя через лабиринтные фильтры, оседают на жироловителях и стекают в жиросборник. Зонт вентиляционный размещают над любым тепловыделяющим кухонным оборудованием (плитой, жарочным шкафом, фритюрницей и т. п.). Комплектуется вентиляторами и лампами подсветки.

* - Размеры для подвода электропитания.

п/п	Наименование	Величина параметра
1	Код изделия	802403
2	Номинальная мощность вентилятора, Вт	2x34=68
3	Номинальная мощность ламп, Вт	2x15=30
4	Суммарная мощность зонта, Вт	98
5	Номинальная напряжение, В	~230
6	Производительность, м ³ /час, не более	2800
7	Скорость движения воздуха в рабочей зоне, м/с, не более	0,4
8	Количество установленных вентиляторов, шт	2
9	Диаметр сливного отверстия, мм	G1/2
10	Тип фильтра	лабиринтный
11	Количество установленных лабиринтных фильтров, шт	4
12	Масса, кг	90