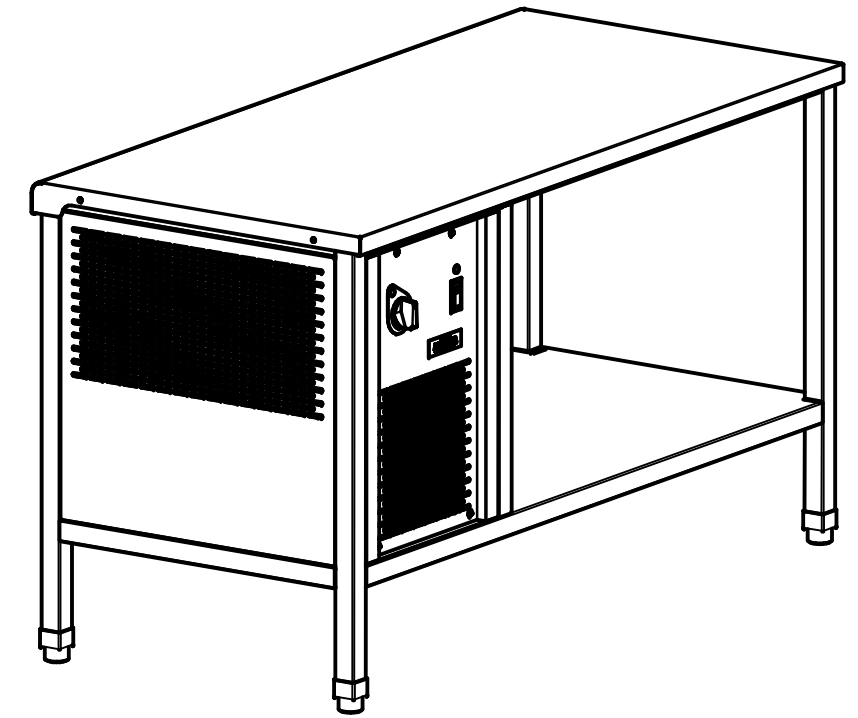
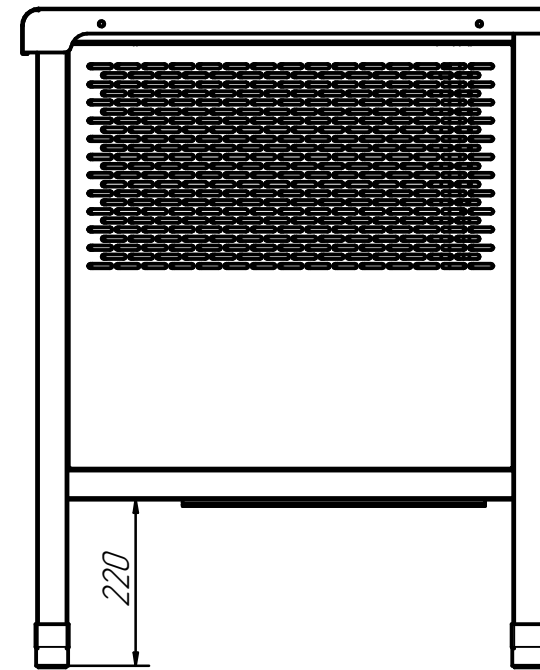
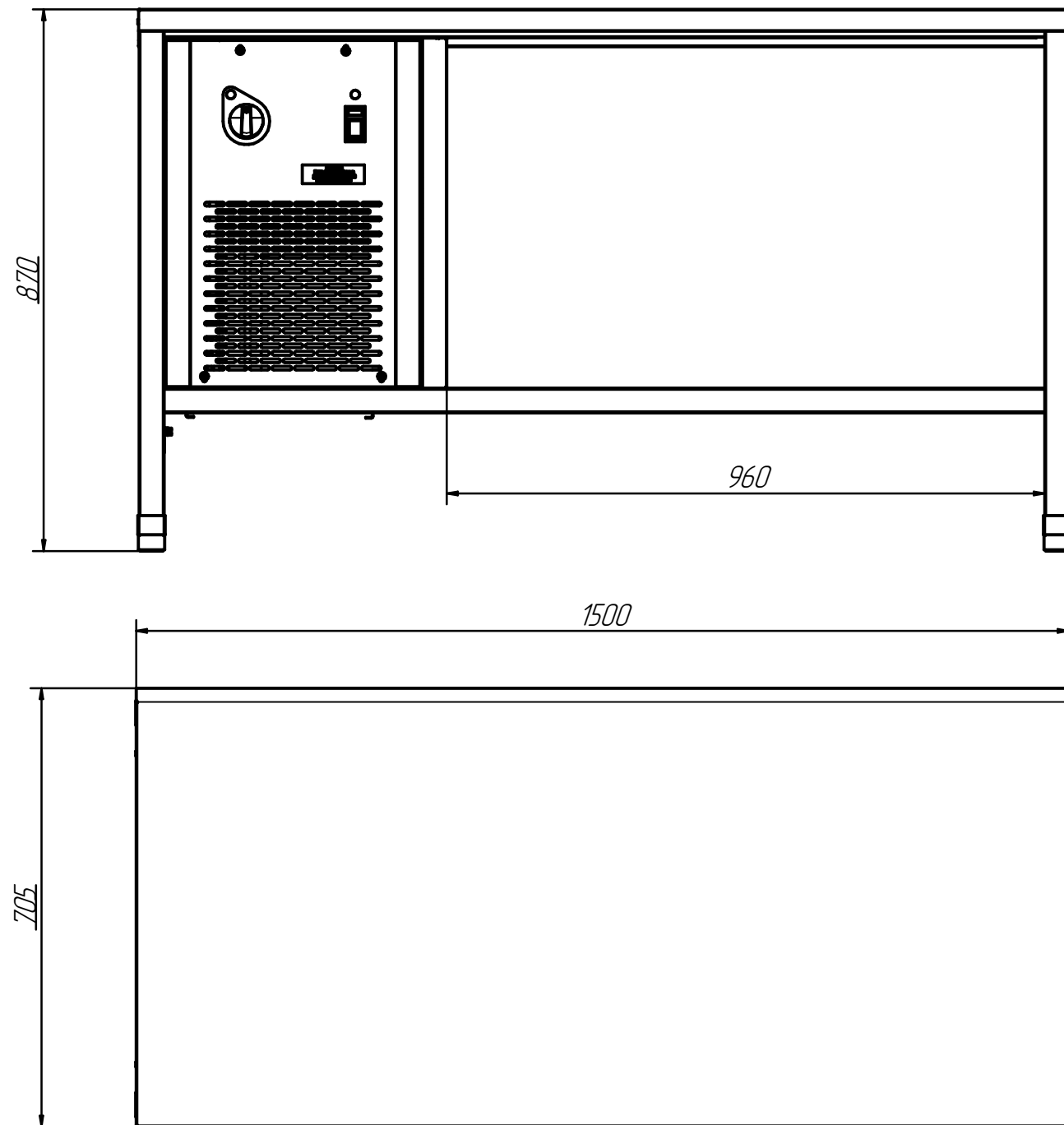


Стол охлаждаемый ПВВ(Н)-70-СО



Технические характеристики

п/п	Наименование параметров	Величина параметров
1	Код изделия	625
2	Потребление эл.энергии за сутки, кВт/ч, не более	5,4
3	Номинальное напряжение, В	~ 230
4	Площадь стола, м ² , не менее	1,05
5	Температура воздуха полезного объема, °С	от +1 до +10
6	Номер хладагента	R404A
7	Общая масса хладагента, кг, не более	0,28
8	Масса, кг	75

Стол охлаждаемый ПВВ(Н)-70-СО предназначен для разделки полуфабрикатов мяса и рыбы, может так же использоваться на мясных и рыбных рынках для демонстрации и выкладки продуктов. Рабочая поверхность стола – охлаждаемая ровная поверхность. Внизу расположена открытая полка для кухонного инвентаря. Стол имеет регулируемые по высоте ножки.