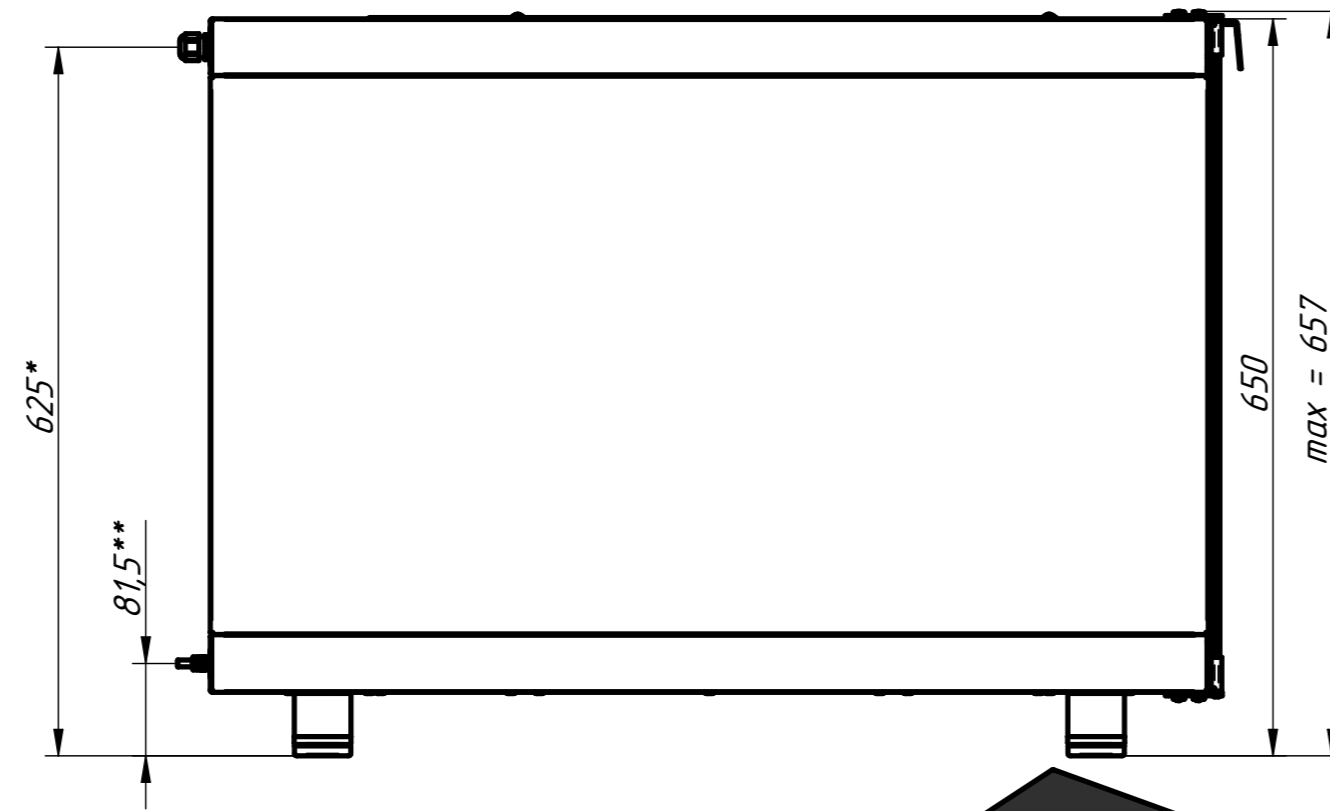
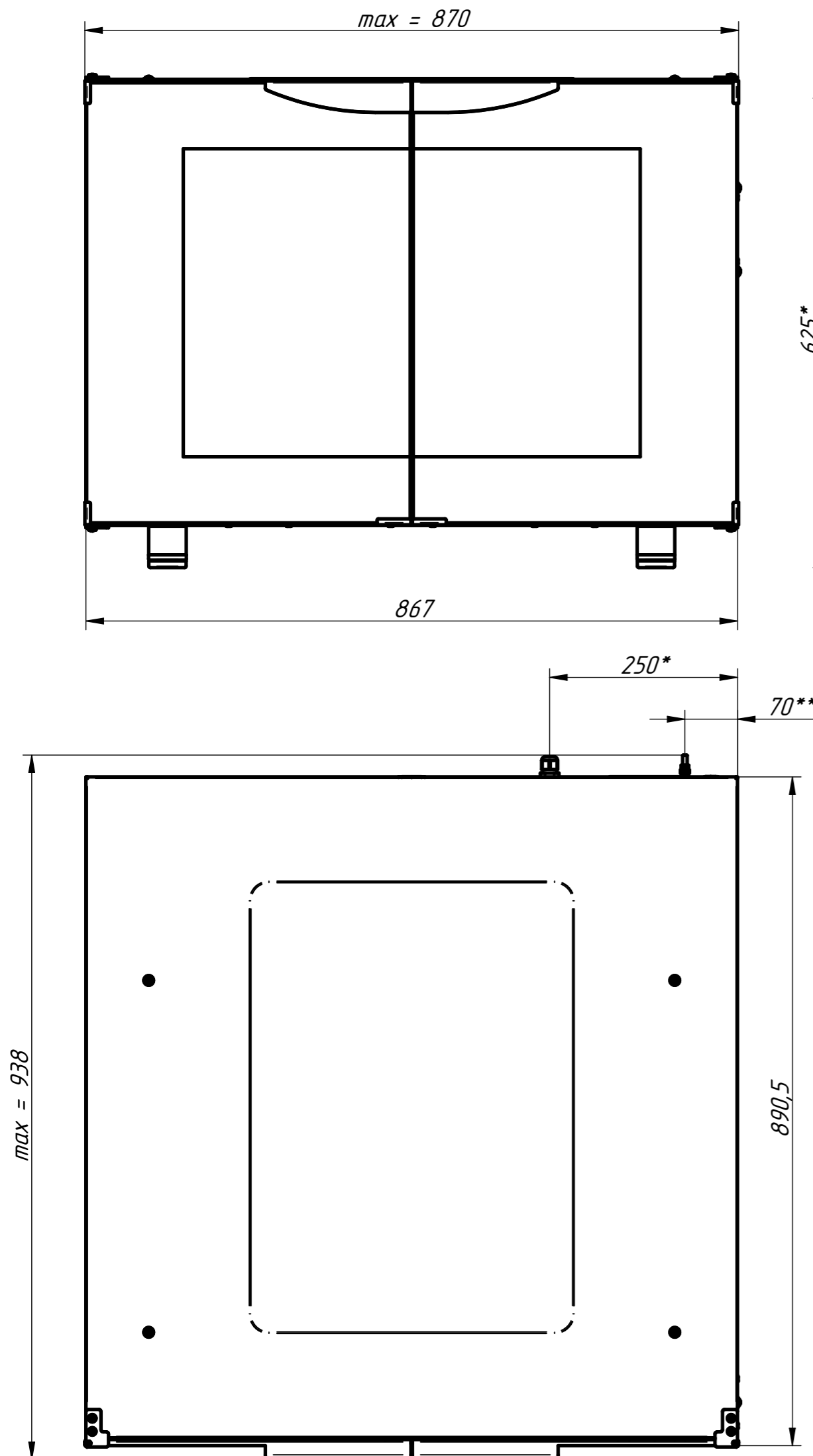
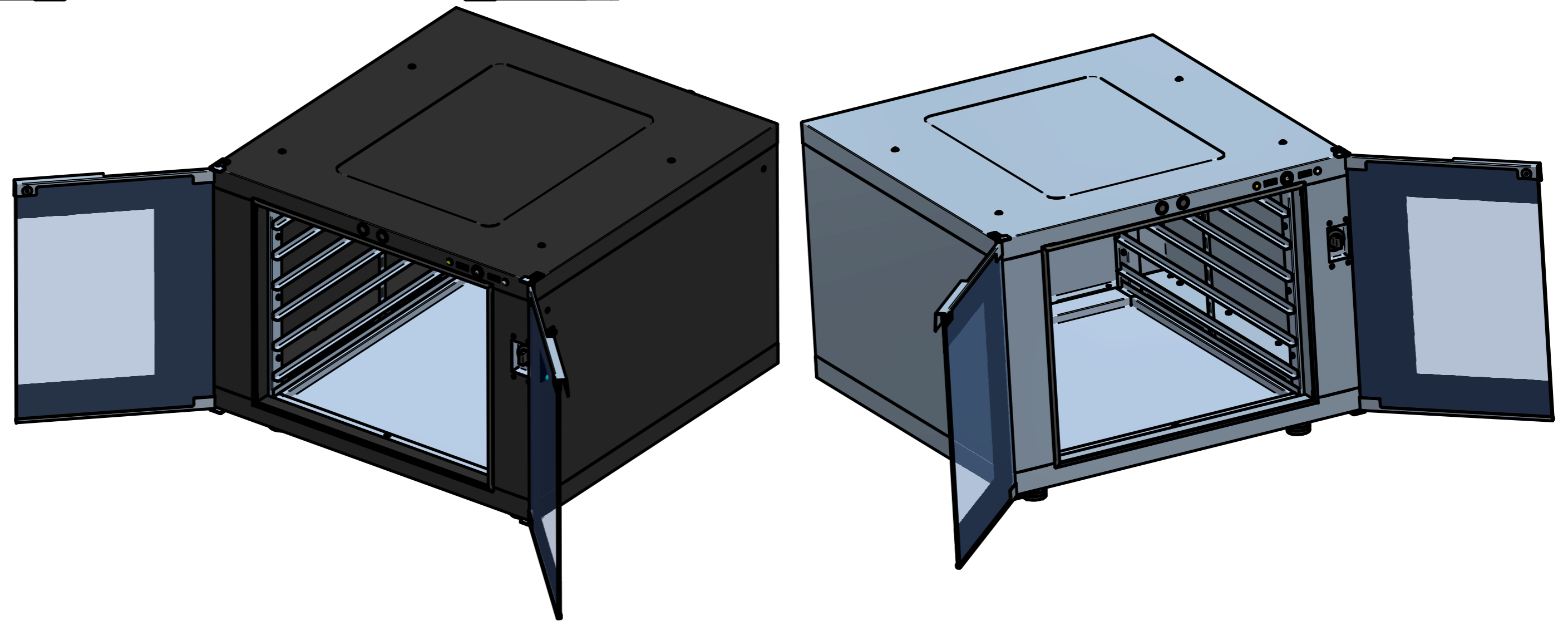


Шкаф расстоечный тепловой ШРТ-12 (ШРТ-12Э)



Шкаф расстоечный тепловой типа ШРТ предназначен для расстойки мелкоштучных хлебобулочных и кондитерских изделий на предприятиях общественного питания. Основной режим работы - расстойка продукта при температуре 45° С. Шкаф может использоваться на предприятиях общественного питания как самостоятельно, так и в составе технологической линии. Камера и наружные поверхности выполнены из высококачественной нержавеющей стали (ШРТ-12) или черного металла покрытого высококачественной эмалью (ШРТ-12Э).



Наименование параметра	Величина параметра	
	ШРТ-12	ШРТ-12Э
Код	210000807854	
Номинальное напряжение, В	230	
Род тока	1N	
Частота тока, Гц	50	
Номинальная потребляемая мощность шкафа, кВт	1,6	
Количество электронагревателей, шт.	2	
Диапазон регулирования температуры воздуха в рабочей камере, ° С	30...85	
Максимальное количество противней 400x600 мм, шт.	12	
Масса, кг, не более	70	

* - подвод электропитания;
** - зажим для выравнивания потенциалов