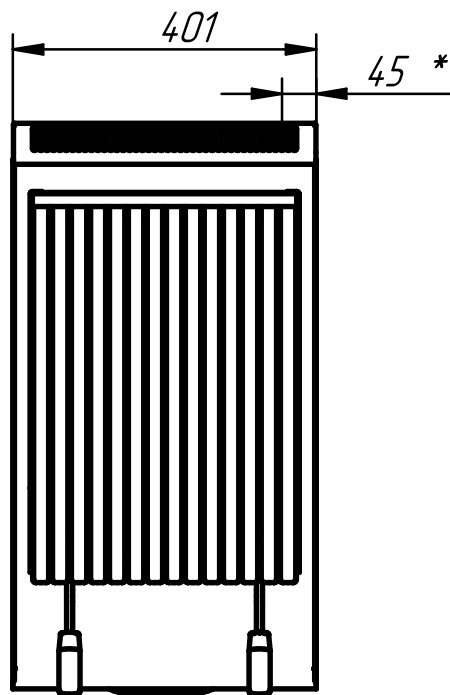
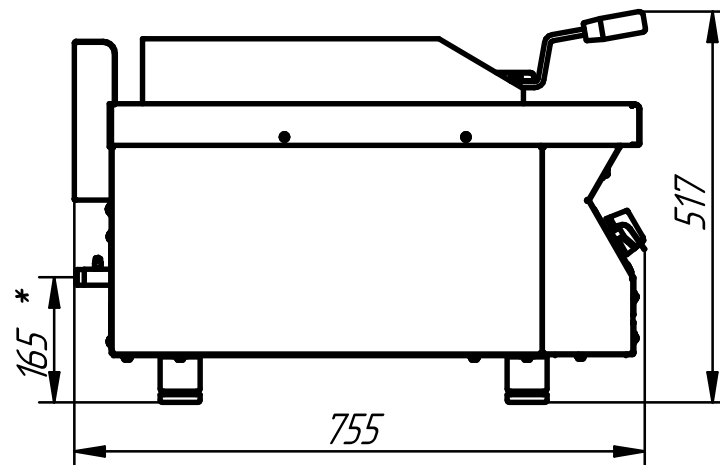
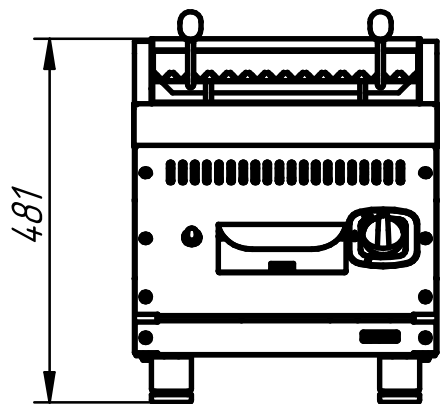


# ГАЗОВЫЙ КУХОННЫЙ ГРИЛЬ типа ГК-40Н



Газовый гриль ГК-40Н предназначен для приготовления пищи путем непосредственного контакта решетки гриля с одной стороной обрабатываемого продукта, полуфабрикатов из мяса, рыбы, овощей на предприятиях общественного питания, как самостоятельно, так и в составе технологических линий. Работает как от природного, так и от сжиженного газа. Имеет регулирующуюся на два положения по высоте решетку 330x495 мм, двухступенчатую регулировку мощности нагрева, на лицевой панели расположен лоток для сбора масла и пьезорозжиг. В комплекте съемная форсунка под сжиженный газ. Может быть установлен на модуль нижний МН-02 700 серии. Имеет регулируемые по высоте ножки.

\*- подвод газа

п/п	Наименование параметра	ГК-40Н
1	Код изделия	802022
2	Полная мощность гриля, кВт	Max 6,5 / min 3,2
3	Количество горелок, шт	1
4	Расход газа -природный, м <sup>3</sup> /ч -сжиженный, кг/ч	0,698 0,521
5	Давление газа, Па -природного -сжиженного	1961 2942
6	Масса, не более, кг	35