

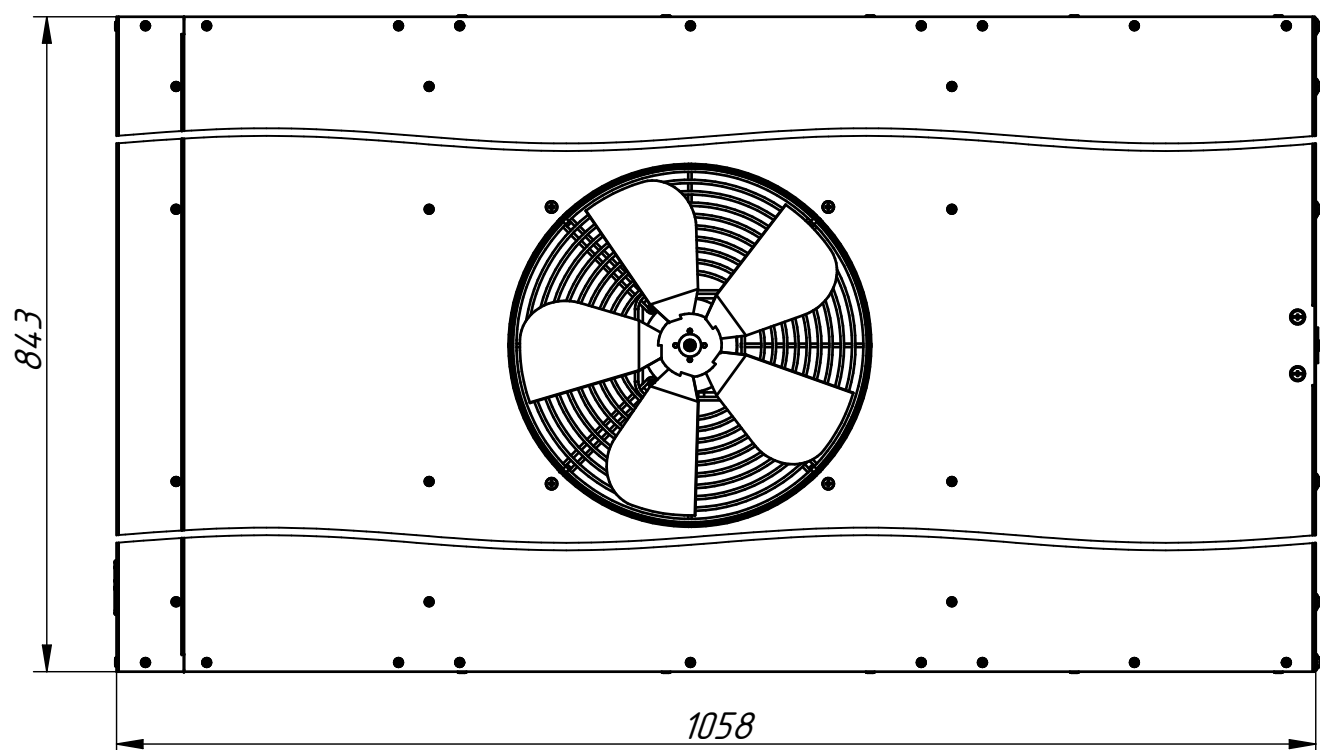
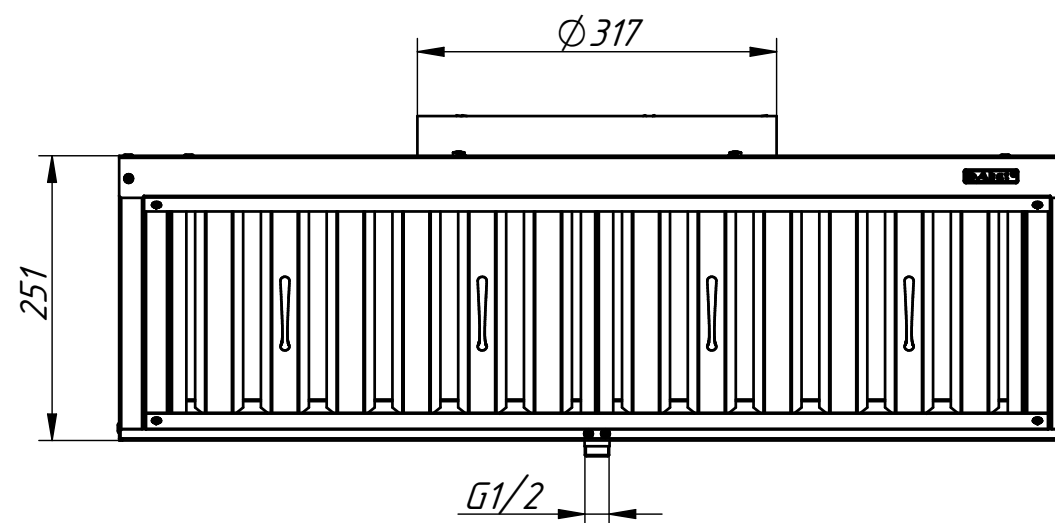
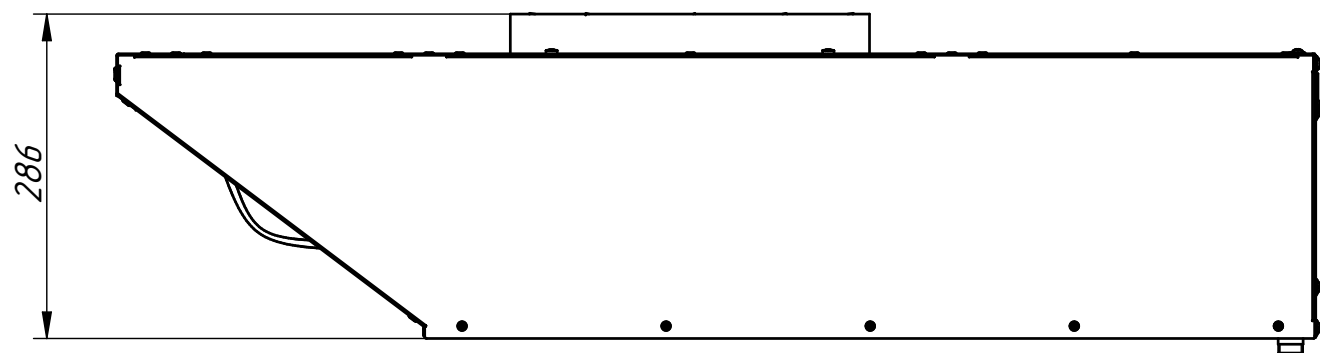
# Зонт вытяжной встраиваемый ЗВВ800 (для пароконвектоматов типа ПКА6-1/1 и ПКА10-1/1)

Зонт вытяжной встраиваемый для пароконвектомата (далее зонт) используется для очистки воздуха от аэрозолей жира, масла, водяного пара и устанавливается в системе вытяжной вентиляции (диаметр отводящей трубы и дымохода должны быть не менее 270 мм) с выносным или встроенным вентилятором на объектах общественного питания.

Зонт состоит из трех основных частей: корпуса, съемных лабиринтных фильтров, осевого вентилятора. Лабиринтный фильтр легко вынимается и его необходимо периодически чистить. В корпусе зонта имеется герметичная ванна, куда стекает масло, жир и вода с лабиринтных фильтров.

Разогретый воздух, насыщенный парами масла, жира и воды, всасывается осевым вентилятором в зонт, проходит сквозь фильтр и удаляется из помещения очищенным. При ударе о стенки фильтра, имеющего лабиринтную структуру, пары масла, жира и воды конденсируются из-за температурного перепада на фильтре и стекают в ванну.

Зонт ЗВВ800 устанавливают на пароконвектоматы типа ПКА6-1/1, ПКА10-1/1 и подсоединяют к пароконвектомату с помощью кабеля питания (1,8 м, с заземлением). Зонт фиксируется с помощью винтов М5 к крыше пароконвектомата (предварительно нужно совместить трубки вывода пара с отверстиями в ванне зонта). Ванна зонта имеет сливную трубку с резьбой G 1/2", к которой необходимо присоединить шаровой кран для слива жидкости.



Наименование параметра	Величина параметра
	ЗВВ800
Номинальное напряжение, В	230, 50 Гц
Установленный номинальный ток в амперах, (мощность, Вт), не более:	
-электродвигателя вентилятора;	0,85 (120)
-суммарный	0,85 (120)
Тип фильтра	лабиринтный
Воздухопроизводительность, м <sup>3</sup> /ч	1400
Скорость движения воздуха в рабочей зоне зонта, м/с, не более	0,4
Количество установленных вентиляторов, шт.	1
Количество установленных лабиринтных фильтров, шт.	2
Габаритные размеры корпуса, мм, не более	
ширина;	843
глубина (L, рис.1);	1058
высота (общая высота)	251 (286)
Масса, кг, не более	30
Срок службы, лет	10